

Kevätkampanja

2026

Voimassa 1. huhtikuuta 2026 –
31. toukokuuta 2026

PRECISION ●●
IS IN OUR **DNA** ●●

Mitutoyo



Tarkkuuden kulttuuri. KAIZEN ajattelutapana.

4 syytä, miksi Mitutoyo parantaa
asiakkaidemme kokemusta.



PRECISION ●●●
IS IN OUR **DNA** ●●●

Lue lisää:



	Lyhyt	Kuvaus
	Langaton tiedonsiirtojärjestelmä	U-WAVE on Mitutoyon kehittämä langaton tiedonsiirtojärjestelmä, joka on Bluetoothia parempi sekä luotettavuudeltaan että kantamaltaan. Se perustuu IEEE802.15.4 -signaaleihin 2,4 GHz:n kaistalla.
	Langattoman tiedonsiirron standardi	Bluetooth on langaton standardi tiedon, musiikin, videoiden tai kuvien lähettämiseen lyhyillä, enintään noin 10 metrin etäisyyksillä.
	U-WAVE- ja Bluetooth-lähetinjärjestelmä	U-WAVE fit -lähettimiä on saatavilla sekä U-Wave- että Bluetooth-versioina.
	Mitutoyon tiedonsiirtostandardi	Mitutoyon alkuperäinen Digimatic-rajapinta mahdollistaa nopean ja luotettavan mittaustietojen siirron ulkoisiin järjestelmiin, kuten tietokoneisiin, tulostimiin ja Mitutoyon näyttölaitteisiin.
	Kaksisuuntainen tiedonsiirtojärjestelmä käsimittalaitteille	Mitutoyon oma kaksisuuntainen sarjaliikenneprotokolla mahdollistaa mittaustietojen datalähdön, mittauslaitteen asetusten määrittämisen ja ohjaamisen sekä tietyt mittauslaitteen tietojen keräämisen liitetyn tietokoneen kautta.
	SPC-ohjelmisto	MeasurLink® on tietokantaperusteinen (SQL Server) mittaustietojen hallintaohjelmisto (SPC).
	Suojausluokitus	Veden- ja pölyn suojausluokitus standardin IEC 60529 mukaisesti.
	Tarkastustodistus	Sisältää tarkastustiedot, jotta asiakkaat voivat käyttää niitä luottavaisesti. Mitutoyo myös kalibroi ostetun mittauslaitteen ja myöntää maksua vastaan kalibrintodistuksen, joka todistaa jäljitettävyyden asiaankuuluvaan standardiin.
	ABSOLUTE-asteikko	Elektroninen mitta-asteikko, joka näyttää suoraan ABSOLUUTTISEN lineaarisen sijainnin. Ei vaadi alustusta päällekytkemisen jälkeen.
	Yleiskäyttöinen termi Mitutoyon Digimatic-käsimittalaitteille	Nämä käsimittalaitteet kestävät pölyä ja vettä (suojausluokka IP65 tai parempi), mutta myös materiaalien kulumista, joka johtuu kosketuksesta leikkuvöljyn tai jäähdytysnesteiden kanssa normaalikäytössä. Huomaa: jotkin voimakkaat leikkuvöljyt ja jäähdytysnesteet voivat heikentää tiivistämateriaaleja ajan myötä.

Digitaalinen mikrometri QuantuMike IP65

- Kara liikkuu neljä kertaa nopeammin kuin vakiomallisessa mikrometrissä. karan nousu 2 mm / kierros.
- Kalibroidinhälytystoiminto auttaa tehokkaassa mittauslaitteiden hallinnassa.
- Tukee kaksisuuntaista Digimatic S1 -sarjatiedonsiirtoa.
- Uusi tarkkuusmäärittäminen viittaa standardiin EN ISO 3611:2023.

Nro.	Kuvaus	Mittausalue	Digitaalinen asteikkojako	Tarkkuus	Datalähtö	USB-kaapeli*	Listahinta €	Kampanjahinta €
293-140-40	Digitaalinen mikrometri QuantuMike IP65	0 – 25 mm	0,001 mm	Luokka 1	Kyllä	06AGQ001A	380,00 €	299,00 €
293-141-40	Digitaalinen mikrometri QuantuMike IP65	25 – 50 mm	0,001 mm	Luokka 1	Kyllä	06AGQ001A	468,00 €	369,00 €
293-142-40	Digitaalinen mikrometri QuantuMike IP65	50 – 75 mm	0,001 mm	Luokka 1	Kyllä	06AGQ001A	556,00 €	439,00 €
293-143-40	Digitaalinen mikrometri QuantuMike IP65	75 – 100 mm	0,001 mm	Luokka 1	Kyllä	06AGQ001A	628,00 €	499,00 €

* USB-kaapelit eivät sisälly pakkaukseen, vaan ne on ostettava erikseen.



Tiedonhallintaohjelmisto Mitutoyolta

Digitaalinen kaarimikrometri IP65





- Yksinkertainen muotoilu ilman datalähtöä ja IP65-suojaukseen (293-821-30).
- IP65-luokitus takaa erinomaisen veden- ja pölynsietokyvyn (paitsi 293-821-30).
- Jäähdytysnestettä kestävä rakenne sopii ympäristöihin, joissa roiskuu jäähdytysnestettä (paitsi 293-821-30).
- Uusi tarkkuusmääritys viittaa standardiin EN ISO 3611:2023.

Nro.	Kuvaus	Mittausalue	Digitaalinen asteikkojako	Tarkkuus	Datalähtö	USB-kaapeli*	Listahinta €	Kampanjahinta €
293-821-30	Digitaalinen mikrometri, edullinen malli	0 – 25 mm	0,001 mm	Luokka 2	Ei		190,00 €	149,00 €
293-240-30	Digitaalinen mikrometri IP65	0 – 25 mm	0,001 mm	Luokka 1	Ei		244,00 €	199,00 €
293-241-30	Digitaalinen mikrometri IP65	25 – 50 mm	0,001 mm	Luokka 1	Ei		342,00 €	269,00 €
293-230-30	Digitaalinen mikrometri IP65	0 – 25 mm	0,001 mm	Luokka 1	Kyllä	06AFM380B	315,00 €	259,00 €
293-231-30	Digitaalinen mikrometri IP65	25 – 50 mm	0,001 mm	Luokka 1	Kyllä	06AFM380B	373,00 €	299,00 €

* USB-kaapelit eivät sisälly pakkaukseen, vaan ne on ostettava erikseen.



Digitaalinen mikrometri Quickmike IP65

- 10 mm syöttö / kierros, pyörimätön kara.
- IP65-luokitus tarjoaa erinomaisen vastustuskyvyn vettä ja pölyä vastaan.
- Jäähdytysnestettä kestävä rakenne sopii ympäristöihin, joissa roiskuu jäähdytysnestettä.
- Uusi tarkkuusmääritys viittaa standardiin EN ISO 3611:2023.



Nro.	Kuvaus	Mittausalue	Digitaalinen asteikkojako	Tarkkuus	Datalähtö	USB-kaapeli*	Listahinta €	Kampanjahinta €
293-666-20	Digitaalinen Absolute-mikrometri QuickMike	0 – 30 mm	0,001 mm	Luokka 2	Kyllä	06AFM380B	587,00 €	469,00 €

* USB-kaapelit eivät sisälly pakkaukseen, vaan ne on ostettava erikseen.

ABSOLUTE™

IP65

U-WAVE

DIGIMATIC

COOLANT PROOF™

MeasurLink™ ENABLED
Tiedonhallintaohjelmisto Mitutoyolta

Analoginen kaarimikrometri



103-137



(Paitsi malleissa 103-913-50, 103-915-10, 103-914-50 >50 mm:n alue)

- Uusi tarkkuusmääritys viittaa standardiin EN ISO 3611:2023.

Nro.	Kuvaus	Huomautus	Mittausalue	Asteikkojako	Tarkkuus	Listahinta €	Kampanjahinta €
103-137	Analoginen kaarimikrometri	Edullinen malli	0 – 25 mm	0,01 mm	Luokka 2	59,00 €	46,90 €
102-301	Analoginen kaarimikrometri	Malliin sisältyy lämpöä eristävä levy	0 – 25 mm	0,01 mm	Luokka 2	74,00 €	59,90 €

Nro.	Kuvaus	Mittausalue	Asteikkojako	Tarkkuus	Listahinta €	Kampanjahinta €
103-913-50	Kaarimikrometri, Economy Design -sarja (6 kpl)	0 – 150 mm	0,01 mm	Luokka 2	598,00 €	479,00 €
103-915-10	Kaarimikrometri, Economy Design -sarja (6 kpl)	150 – 300 mm	0,01 mm	Luokka 2	1 504,00 €	1 199,00 €
103-914-50	Kaarimikrometri, Economy Design -sarja (12 kpl)	0 – 300 mm	0,01 mm	Luokka 2	2 331,00 €	1 859,00 €

Digitaalinen erikoiskäyttöön tarkoitettu mikrometri



- Mikrometrit erityisiin mittaustarkoituksiin.
- IP65-luokitus takaa erinomaisen veden- ja pölynsietokyvyn (paitsi 422-230-30).
- Jäähdytysnestettä kestävä rakenne sopii ympäristöihin, joissa roiskuu jäähdytysnestettä (paitsi 422-230-30).



331-251-30



395-271-30



342-271-30



422-230-30



Nro.	Kuvaus	Mittausalue	Digitaalinen asteikkojako	Datalähtö	USB-kaapeli*	Listahinta €	Kampanjahinta €
323-250-30	Digitaalinen lautasmikrometri, alasimen ja karan D = 20 mm	0 – 25 mm	0,001 mm	Kyllä	06AFM380B	851,00 €	679,00 €
331-251-30	Digitaalinen Spline-mikrometri, alasimen ja karan D = 3 mm	0 – 25 mm	0,001 mm	Kyllä	06AFM380B	814,00 €	649,00 €
342-271-30	Digitaalinen kaarimikrometri pistemäisellä mittakärjen kontaktilla	0 – 20 mm	0,001 mm	Kyllä	06AFM380B	720,00 €	579,00 €
395-271-30	Digitaalinen Tube-mikrometri, pallomainen alasin ja kara	0 – 25 mm	0,001 mm	Kyllä	06AFM380B	679,00 €	539,00 €
422-230-30	Digitaalinen Blade-mikrometri, alasin ja kara 0,75 mm	0 – 25 mm	0,001 mm	Kyllä	06AFM380B	1 151,00 €	919,00 €

U-WAVE^{fit}

IP65

(Paitsi 422-230-30)

COOLANT PROOF™

(Paitsi 422-230-30)

DIGIMATIC



MeasurLink[®] ENABLED

Tiedonhallintaohjelmisto Mitutoyolta

Digitaalinen ABS-työntömitta, jäähdytysnesteen kestävä IP67

- IP67-luokitus tarjoaa erinomaisen vastustuskyvyn vettä ja pölyä vastaan.
- Jäähdytysnestettä kestävä rakenne sopii ympäristöihin, joissa roiskuu jäähdytysnestettä.
- ABSOLUTE-asteikko ei vaadi nollapisteen asettamista virran kytkemisen jälkeen, eikä sillä ole vastenopeusrajoituksia.

Nro.	Kuvaus	Mittausalue	Digitaalinen asteikkojako	Datalähtö	Erikoisominaisuus	Listahinta €	Kampanjahinta €
500-706-20	Digitaalinen ABS-työntömitta, jäähdytysnesteen kestävä IP67	0 – 150 mm	0,01 mm	Ei	Litteä syvyyssmittaustanko	202,00 €	149,00 €
500-707-20	Digitaalinen ABS-työntömitta, jäähdytysnesteen kestävä IP67	0 – 200 mm	0,01 mm	Ei	Litteä syvyyssmittaustanko	279,00 €	219,00 €
500-708-20	Digitaalinen ABS-työntömitta, jäähdytysnesteen kestävä IP67	0 – 300 mm	0,01 mm	Ei	Litteä syvyyssmittaustanko	401,00 €	319,00 €

Nro.	Kuvaus	Mittausalue	Digitaalinen asteikkojako	Datalähtö	Erikoisominaisuus	USB-kaapeli*	Listahinta €	Kampanjahinta €
500-716-20	Digitaalinen ABS-työntömitta, jäähdytysnesteen kestävä IP67	0 – 150 mm	0,01 mm	Kyllä	Litteä syvyyssmittaustanko	06AFM380A	256,00 €	199,00 €
500-717-20	Digitaalinen ABS-työntömitta, jäähdytysnesteen kestävä IP67	0 – 200 mm	0,01 mm	Kyllä	Litteä syvyyssmittaustanko	06AFM380A	325,00 €	259,00 €

* USB-kaapelit eivät sisälly pakkaukseen, vaan ne on ostettava erikseen.

ABSOLUTE™

U-WAVE^{fit}

DIGIMATIC

COOLANT PROOF™

IP67



MeasurLink[®] ENABLED
Tiedonhallintaohjelmisto Mitutoyolta

Digitaalinen ABS-työntömitta, vakiomalli

- Vakiomallinen digitaalinen työntömitta.
- ABSOLUTE-asteikko ei vaadi nollapisteen asettamista virran kytkemisen jälkeen, eikä sillä ole vastenopeusrajoituksia.

Nro.	Kuvaus	Mittausalue	Digitaalinen asteikkojako	Datalähtö	Erikoisominaisuus	Listahinta €	Kampanjahinta €
500-181-30	Digitaalinen ABS AOS -työntömitta	0 – 150 mm	0,01 mm	Ei	Litteä syvyyssmittaustanko	134,00 €	99,90 €
500-184-30	Digitaalinen ABS AOS -työntömitta	0 – 150 mm	0,01 mm	Ei	Pyöreä syvyyssmittaustanko	134,00 €	99,90 €
500-196-30	Digitaalinen ABS AOS -työntömitta	0 – 6" / 0 – 150 mm	0,0005" / 0,01 mm	Ei	Litteä syvyyssmittaustanko / sääätöpyörä	148,00 €	111,00 €
500-182-30	Digitaalinen ABS AOS -työntömitta	0 – 200 mm	0,01 mm	Ei	Litteä syvyyssmittaustanko	215,00 €	169,00 €

Nro.	Kuvaus	Mittausalue	Digitaalinen asteikkojako	Datalähtö	Erikoisominaisuus	USB-kaapeli*	Listahinta €	Kampanjahinta €
500-161-30	Digitaalinen ABS AOS -työntömitta	0 – 150 mm	0,01 mm	Kyllä	Litteä syvyyssmittaustanko	06AFM380C	171,00 €	139,00 €
500-203-30	Digitaalinen ABS AOS -työntömitta	0 – 150 mm	0,01 mm	Kyllä	Pyöreä syvyyssmittaustanko	06AFM380C	197,00 €	159,00 €
500-205-30	Digitaalinen ABS AOS -työntömitta	0 – 300 mm	0,01 mm	Kyllä	Litteä syvyyssmittaustanko	06AFM380C	338,00 €	269,00 €

* USB-kaapelit eivät sisälly pakkaukseen, vaan ne on ostettava erikseen.



ABSOLUTE™



DIGIMATIC

MeasurLink® ENABLED
Tiedonhallintaohjelmisto Mitutoyolta

U-WAVE^{fit}



Digitaalinen ABS-työntömitta leuoilla



- Pyöristetyt mittauspinnat mahdollistavat sisämittojen mittaamisen arvosta D = 10,1 mm alkaen.
- IP67-luokitus tarjoaa erinomaisen vastustuskyvyn vettä ja pölyä vastaan.
- Jäähdytysnestettä kestävä rakenne sopii ympäristöihin, joissa roiskuu jäähdytysnestettä.

Nro.	Kuvaus	Mittausalue	Digitaalinen asteikkojako	Datalähtö	USB-kaapeli*	Listahinta €	Kampanjahinta €
550-331-20	Digitaalinen ABS-työntömitta Nib Style -leuoilla	0 – 300 mm	0,01 mm	Kyllä	06AFM380A	550,00 €	439,00 €

* USB-kaapelit eivät sisälly pakkaukseen, vaan ne on ostettava erikseen.

MeasurLink[®] ENABLED
Tiedonhallintaohjelmisto Mitutoyolta



U-WAVE fit

ABSOLUTE™

COOLANT PROOF™



DIGIMATIC



- Pyöristetty mittauspinta mahdollistaa sisämittojen mittaamisen arvosta D = 20,1 mm alkaen.
- Veitsen muotoiset mittauspinnat mahdollistavat mittauksen ulkopuolelta.
- ABS-asteikko: ei nollopisteen asettamista tai nopeusrajoituksia.

Nro.	Kuvaus	Mittausalue	Digitaalinen asteikkojako	Datalähtö	USB-kaapeli*	Listahinta €	Kampanjahinta €
551-204-10	Digitaalinen ABS-työntömitta leuoilla	0 – 500 mm	0,01 mm	Kyllä	06AFM380C	960,00 €	759,00 €

* USB-kaapelit eivät sisälly pakkaukseen, vaan ne on ostettava erikseen.

MeasurLink[®] ENABLED
Tiedonhallintaohjelmisto Mitutoyolta

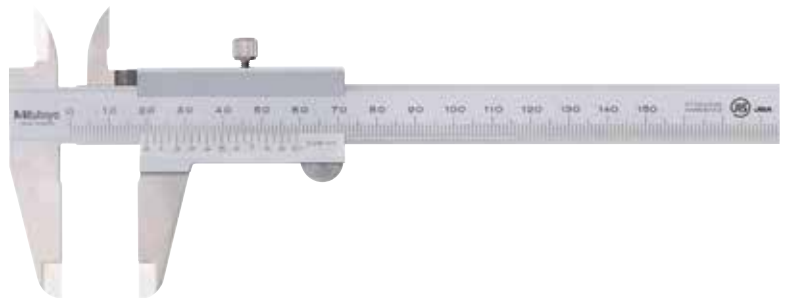
U-WAVE

ABSOLUTE™

DIGIMATIC

Vakiotyöntömitta nonius-asteikolla

- Erittäin sulavasti liukuva.



Nro.	Kuvaus	Mittausalue	Asteikkojako	Erikoisominaisuus	Listahinta €	Kampanjahinta €
530-101	Vakiotyöntömitta nonius-asteikolla	0 – 150 mm	0,05 mm		38,00 €	29,90 €
531-122	Vakiotyöntömitta nonius-asteikolla	0 – 150 mm / 0 – 6"	0,05 mm / 1 / 128	Peukalolukituksella	47,00 €	37,90 €

Digitaalinen ABS-syvyystyöntömitta

- Mittauspinnat on karkaistu ja mikrohiottu.
- ABSOLUTE-asteikko ei vaadi nolapisteen asettamista virran kytkemisen jälkeen, eikä sillä ole vastenopeusrajoituksia.
- 100 mm:n jalustalla.



Nro.	Kuvaus	Mittausalue	Digitaalinen asteikkojako	Datalähtö	USB-kaapeli*	Listahinta €	Kampanjahinta €
571-201-30	Digitaalinen ABS AOS -syvyystyöntömitta	0 – 150 mm	0,01 mm	Kyllä	06AFM380C	406,00 €	329,00 €
571-203-30	Digitaalinen ABS AOS -syvyystyöntömitta	0 – 300 mm	0,01 mm	Kyllä	06AFM380C	500,00 €	399,00 €

* USB-kaapelit eivät sisälly pakkaukseen, vaan ne on ostettava erikseen.

MeasurLink[®] ENABLED
Tiedonhallintaohjelmisto Mitutoyolta

ABSOLUTE™

U-WAVE^{fit}

DIGIMATIC



Digitaalinen syvyysmikrometri

- Rakenne vaihdettavilla tangoilla, D = 4 mm.
- 101,6 x 16 mm:n jalustalla.



Nro.	Kuvaus	Mittausalue	Digitaalinen asteikkojako	Datalähtö	Erikoisominaisuus	USB-kaapeli*	Listahinta €	Kampanjahinta €
329-250-30	Digitaalinen syvyysmikrometri	0 – 150 mm	0,001 mm	Kyllä	6:lla vaihdettavalla tangolla	06AFM380B	938,00 €	749,00 €

* USB-kaapelit eivät sisälly pakkaukseen, vaan ne on ostettava erikseen.

MeasurLink[®] ENABLED
Tiedonhallintaohjelmisto Mitutoyolta

DIGIMATIC

U-WAVE^{fit}



Digitaaliset erikoiskäyttöön tarkoitetut työntömitat



573-653-20

- Työntömitat erikoissovelluksiin.
- IP67-luokitus tarjoaa erinomaisen vastustuskyvyn vettä ja pölyä vastaan.
- Jäähdytysnestettä kestävä rakenne sopii ympäristöihin, joissa roiskuu jäähdytysnestettä.

Nro.	Kuvaus	Mittausalue	Digitaalinen asteikkojako	Datalähtö	USB-kaapeli*	Listahinta €	Kampanjahinta €
573-626-20	Digitaalinen Point-työntömitta	0 – 150 mm	0,01 mm	Kyllä	06AFM380A	577,00 €	459,00 €
573-635-20	Digitaalinen Blade-työntömitta	0 – 150 mm	0,01 mm	Kyllä	06AFM380A	742,00 €	599,00 €
573-647-20	Digitaalinen työntömitta sisäpuoliseen mittaukseen	10 – 160 mm	0,01 mm	Kyllä	06AFM380A	742,00 €	599,00 €
573-653-20	Digitaalinen Neck-työntömitta	0 – 150 mm	0,01 mm	Kyllä	06AFM380A	655,00 €	519,00 €

* USB-kaapelit eivät sisälly pakkaukseen, vaan ne on ostettava erikseen.

MeasurLink ENABLED
Tiedonhallintaohjelmisto Mitutoyolta

ABSOLUTE™

DIGIMATIC

COOLANT PROOF™

IP67

U-WAVE fit

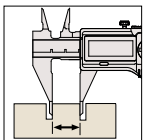




573-635-20



573-626-20



573-647-20

3-piste sisämikrometri

- Titaanilla pinnoitetuilla mittauskärjillä on erinomainen lujuus ja iskunkestävyys.

Nro.	Kuvaus	Mittausalue	Asteikkojako	Tarkkuus	Listahinta €	Kampanjahinta €
368-911	Analoginen 3-piste sisämikrometrisarja, 3 kpl	6 – 12 mm	0,001 mm	± 2 µm	1 091,00 €	879,00 €
368-912	Analoginen 3-piste sisämikrometrisarja, 2 kpl	12 – 20 mm	0,005 mm	± 3 µm	942,00 €	769,00 €
368-913	Analoginen 3-piste sisämikrometrisarja, 4 kpl	20 – 50 mm	0,005 mm	± 3 µm	2 160,00 €	1 759,00 €



568-926-10

Borematic-sisämittasarjat – 568-924-10, 568-925-10 ja 568-926-10

- Borematic-sisämittasarja, jossa on yksi näyttöyksikkö ja vaihdettavat päät.
- Titaanilla pinnoitetuilla mittauskärjillä on erinomainen lujuus ja iskunkestävyys.
- 330° kierrettävä näyttöyksikkö mahdollistaa helpon lukemisen mistä tahansa kulmasta.
- Vastaavat asetusrenkaat mukana.

Nro.	Kuvaus	Mittausalue	Digitaalinen asteikkojako	Tarkkuus	Datalähtö	USB-kaapeli*	Listahinta €	Kampanjahinta €
568-924-10	Digitaalinen ABS Borematic vaihdettavilla päillä, 3 kpl	6 – 12 mm	0,001 mm	± 5 µm	Kyllä	06AFM380F	2 070,00 €	1 659,00 €
568-925-10	Digitaalinen ABS Borematic vaihdettavilla päillä, 3 kpl	12 – 25 mm	0,001 mm	± 5 µm (12 – 20 mm), ± 6 µm (20 – 25 mm)	Kyllä	06AFM380F	2 223,00 €	1 779,00 €
568-926-10	Digitaalinen ABS Borematic vaihdettavilla päillä, 3 kpl	25 – 50 mm	0,001 mm	± 6 µm	Kyllä	06AFM380F	2 616,00 €	2 089,00 €
468-971	3-piste sisämikrometri IP65-luokituksella ja vaihdettavilla päillä, 3 kpl.	6 – 12 mm	0,001 mm	± 2 µm	Kyllä	06AFM380B	2 261,00 €	1 799,00 €
468-972	3-piste sisämikrometri IP65-luokituksella ja vaihdettavilla päillä, 2 kpl.	12 – 20 mm	0,001 mm	± 3 µm	Kyllä	06AFM380B	1 853,00 €	1 479,00 €
468-973	3-piste sisämikrometri IP65-luokituksella ja vaihdettavilla päillä, 4 kpl.	20 – 50 mm	0,001 mm	± 3 µm	Kyllä	06AFM380B	3 009,00 €	2 399,00 €

* USB-kaapelit eivät sisälly pakkaukseen, vaan ne on ostettava erikseen.



COOLANT PROOF™

(Paitsi Sarja 568)

U-WAVE

DIGIMATIC

MeasurLink[®] ENABLED
Tiedonhallintaohjelmisto Mitutoyolta





3-piste sisämikrometri – 468-971, 468-972 ja 468-973

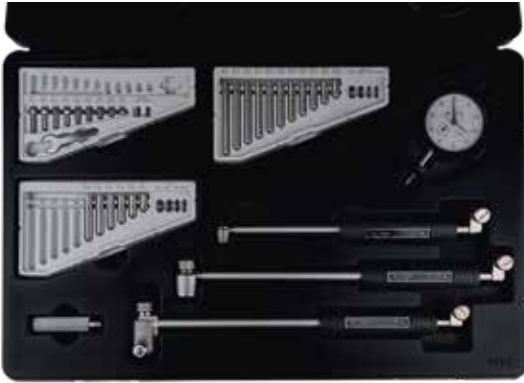
- IP65-luokitus tarjoaa erinomaisen vastustuskyvyn vettä ja pölyä vastaan.
- Jäähdytysnestettä kestävä rakenne sopii ympäristöihin, joissa roiskuu jäähdytysnestettä.
- Titaanilla pinnoitetuilla mittauskärjillä on erinomainen lujuus ja iskunkestävyys.
- Vastaavat asetusrenkaat mukana.



468-973



Sisämittalaite



- Mittauspinnat kovametallia lujuuden ja kulutuksen kestävyuden takaamiseksi.
- Onttorakenteinen kahva vähentää käyttäjän kädestä siirtyvää lämpöä 50 prosentilla.
- Mittakello sisältyy sarjaan.

Nro.	Kuvaus	Mittausalue	Asteikkojako	Tarkkuus	Listahinta €	Kampanjahinta €
511-921-20	2-piste sisämittalaite analogisella mittakellolla 2046AB	18 – 150 mm	0,01 mm	± 2 µm	597,00 €	479,00 €

Korkeusmittalaite



514-102



506-207



hienosäätö

Nro.	Kuvaus	Mittausalue	Asteikkojako	Tarkkuus	Huomautus	Listahinta €	Kampanjahinta €
506-207	Korkeusmittalaite	0 – 200 mm	0,02 mm	± 0,03 mm	4 mm:n hienosäädöllä	457,00 €	329,00 €
514-102	Korkeusmittalaite	0 – 300 mm	0,02 mm	± 0,04 mm	4 mm:n hienosäädöllä	546,00 €	399,00 €

Digitaalinen korkeusmittalaite



570-227



570-402



192-615-10

- ABSOLUTE-asteikko ei vaadi nollopisteen asettamista virran kytkemisen jälkeen, eikä sillä ole vastenopeusrajoituksia (paitsi 192-615-10).
- Siinä on suuri ja tasaisesti toimiva liukukäsipyörä (570-402 ja 192-615-10).
- Suuri näyttö ja painikkeet helppoon käyttöön.

Nro.	Kuvaus	Mittausalue	Digitaalinen asteikkojako	Tarkkuus	Datalähtö	USB-kaapeli*	Listahinta €	Kampanjahinta €
570-227	Digitaalinen korkeusmittalaite	0 – 200 mm	0,01 mm	± 0,03 µm	Kyllä	06AFM380F	759,00 €	609,00 €
570-402	Digitaalinen ABS-korkeusmittauslaite käsipyörällä	0 – 300 mm	0,01 mm	± 0,03 µm	Kyllä	06AFM380F	786,00 €	629,00 €
192-615-10	Digitaalinen korkeusmittalaite kaksoispylväsrakenteella	0 – 1 000 mm	0,01/0,005 mm	± 0,07 mm	Kyllä	06AFM380F	2 746,00 €	2 199,00 €

* USB-kaapelit eivät sisälly pakkaukseen, vaan ne on ostettava erikseen.

U-WAVE

DIGIMATIC

MeasurLink[®] ENABLED
Tiedonhallintaohjelmisto Mitutoyolta

ABSOLUTE™

(Paitsi 192-615-10)

QM-Height

- Erittäin tarkka, korkearesoluutioinen ABSOLUTE-lineaarilaskuri paikan havaitsemiseen.
- Malleja pneumaattisella käyttömekanismilla ja ilman.
- GO/±NG-arviointi suoritetaan asettamalla ylä- ja alatoleranssit.



Nro.	Kuvaus	Mittausalue	Digitaalinen asteikkojako	Tarkkuus	Datalähtö	USB-kaapeli*	Listahinta €	Kampanjahinta €
518-250	QM Height ilman ilmatyynyjärjestelmää	0 – 350 mm	0,001/0,005 mm	± (2,4 + 2,1 l/600) μm L = pituus (mm)	Kyllä	06AFM380D	4 115,00 €	3 399,00 €
518-254	QM Height ilmatyynyjärjestelmällä	0 – 350 mm	0,001/0,005 mm	± (2,4 + 2,1 l/600) μm L = pituus (mm)	Kyllä	06AFM380D	4 544,00 €	3 699,00 €
518-252	QM Height ilman ilmatyynyjärjestelmää	0 – 600 mm	0,001/0,005 mm	± (2,4 + 2,1 l/600) μm L = pituus (mm)	Kyllä	06AFM380D	4 954,00 €	3 999,00 €
518-256	QM Height ilmatyynyjärjestelmällä	0 – 600 mm	0,001/0,005 mm	± (2,4 + 2,1 l/600) μm L = pituus (mm)	Kyllä	06AFM380D	5 375,00 €	4 399,00 €

* USB-kaapelit eivät sisälly pakkaukseen, vaan ne on ostettava erikseen.

Lisävarusteet

Nro.	Nimi	Kuvaus	Listahinta €	Kampanjahinta €
06AGZ369D	Verkkovirtasovitin	DC 6 V 2 A, CEE-versio	85,00 €	68,90 €

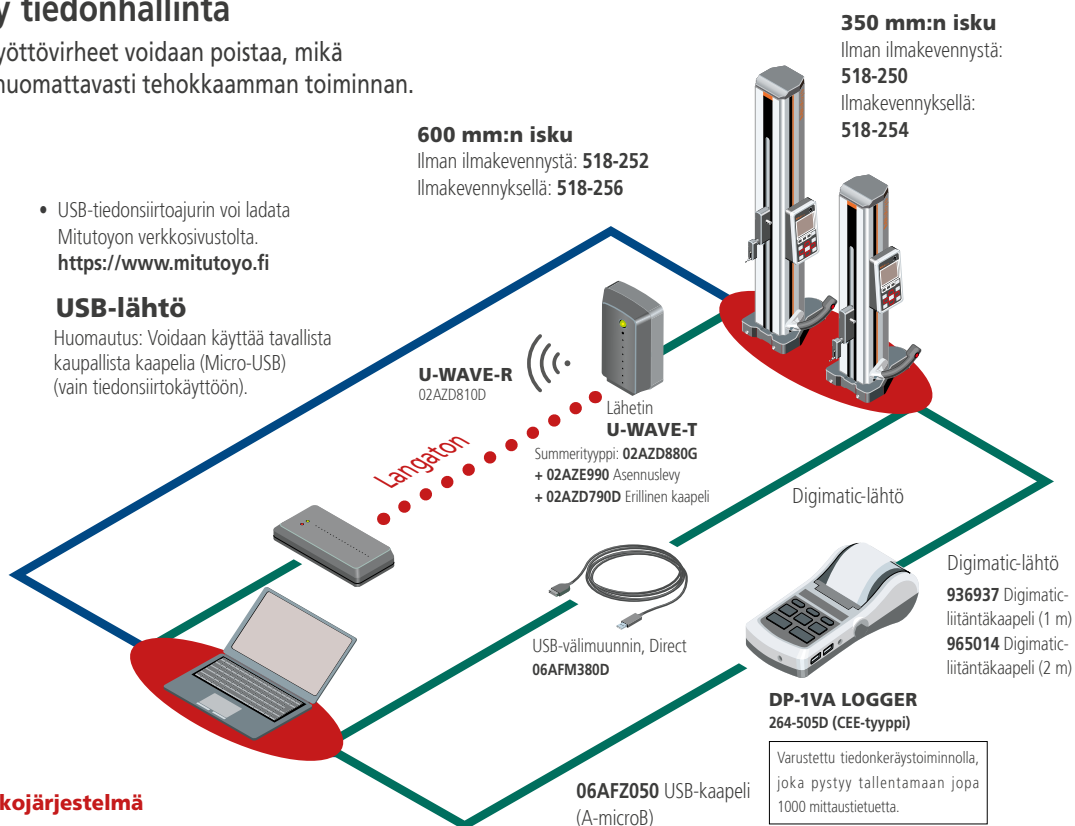
Keskittetty tiedonhallinta

Manuaaliset syöttövirheet voidaan poistaa, mikä mahdollistaa huomattavasti tehokkaamman toiminnan.

- USB-tiedonsiirtoajurin voi ladata Mitutoyon verkkosivustolta.
<https://www.mitutoyo.fi>

USB-lähtö

Huomautus: Voidaan käyttää tavallista kaupallista kaapelia (Micro-USB) (vain tiedonsiirtokäyttöön).



Mittaustietoverkkojärjestelmä

MeasurLink®

MeasurLink® on laadunhallintaan tarkoitettu ohjelmisto, joka toteuttaa "Laadun visualisoinnin" mahdollistamalla reaaliaikaisen tiedonkeruun kytketyistä mittalaitteista sekä globaalin ohjauksen ja analysoinnin.

MeasurLink® on Mitutoyo Corporationin rekisteröity tavaramerkki Japanissa ja Mitutoyo America Corporationin rekisteröity tavaramerkki Yhdysvalloissa.

Valinnaiset tuotteet mittaustietojen tulostamiseen



MeasurLink® ENABLED
Tiedonhallintaohjelmisto Mitutoyolta

ABSOLUTE™

U-WAVE



DIGIMATIC

Linear Height

U-WAVE

DIGIMATIC S1

MeasurLink[®] ENABLED

Tiedonhallintaohjelmisto Mitutoyolta



Linear Height -korkeudenmittauslaite **LH-600F** ja **LH-600FG** ovat huippuluokan 2D-korkeudenmittauslaitteita

Lue lisää:



- Mittaustoiminnot voidaan suorittaa käyttämällä hybridiohjainta, jossa on kosketusnäyttö ja integroitu näppäimistö.
- Pystyy mittaamaan 0,1 µm:n digitaalisella askeleella.
- Erinomainen (1,1 + 0,6L/600) µm:n tarkkuus.
- Kaksisuuntainen Digimatic-datalähtö (Digimatic S1).
- Mittaustulokset voidaan tulostaa kuittitulostimella tai Digimatic-tulostimella (DP-1VA) ja lähettää tietokoneelle langattoman tiedonsiirron, USB-kaapelin tai USB-tikun välityksellä.
- Pneumaattinen käyttömekanismi.
- Ennalta opittujen osaohjelmien automaattinen käyttö.
- Erinomainen GO/±NG-toleranssivertailujen visualisointi.
- Verkkovirrasta riippumaton käyttö ladattavalla akulla.
- LH-communication tool -ohjelmisto saatavilla verkosta veloitusetta.



Mittakärkisarja K650986 toimitetaan vakiovarusteena



➤ Verkkokurssi Linear Height korkeudenmittalaitteesta - 2D-mittausjärjestelmä (vakiovaruste)

Linear Height -korkeusmittauslaitteen oikean käytön oppiminen on erittäin vaikuttava ja hyödyllinen taito. Tällä verkkokurssilla opit muun muassa suorittamaan mittaukset oikein, lukemaan ja hakemaan mittakärkeä, tekemään sarjamittauksia ja lukemaan mittauksia.

Nro.	Kuvaus	Mittausalue	Digitaalinen asteikkojako	Tarkkuus	Datalähtö	USB-kaapeli	Listahinta €	Kampanjahinta €
PROMO015	Linear Height -korkeudenmittauslaite ilman kahvaa, sarja	0 – 977 mm / 0 – 38"	0,0001 / 0,001 / 0,01 / 0,1 mm tai 0,000001 / 0,00001 / 0,0001 / 0,001"	± (1,1 + 0,6 L / 600) µm L = pituus (mm)	Kyllä	06AGQ001F	8 926,70 €	7 199,00 €
PROMO016	Linear Height kahvalla, sarja	0 – 977 mm / 0 – 38"	0,0001 / 0,001 / 0,01 / 0,1 mm tai 0,000001 / 0,00001 / 0,0001 / 0,001"	± (1,1 + 0,6 L / 600) µm L = pituus (mm)	Kyllä	06AGQ001F	9 373,70 €	7 499,00 €

Sarjat sisältävät virtajohdon, mittakärkisarjan ja verkkokurssin

Ilmainen ohjelmisto saatavilla

LH-communication tool V1.0 -ohjelmisto tarkastusraporttien luomiseen ja järjestelmäasetusten määrittämiseen

Voit helposti luoda ja tallentaa tarkastusraportteja sekä määrittää laiteparametreja.

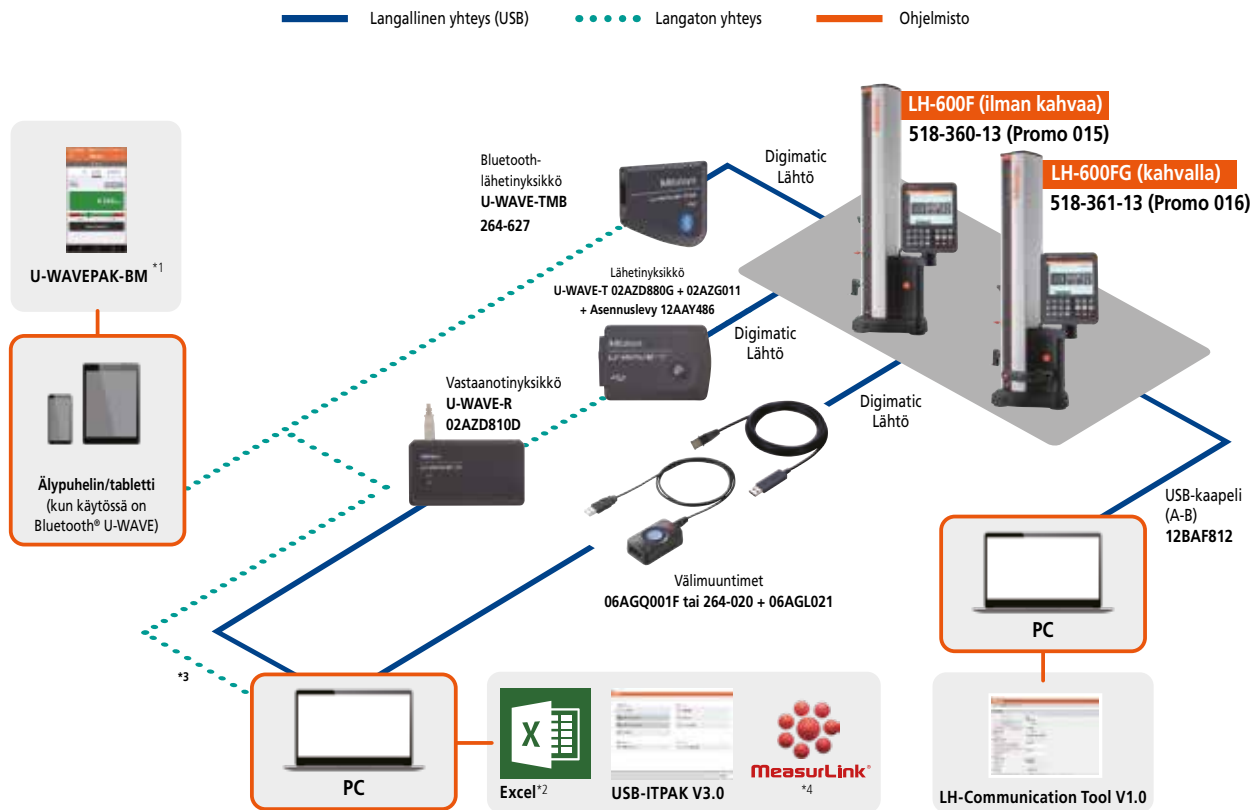
LH Communication Tool -työkalun voi ladata Mitutoyon verkkosivustolta: <https://www.mitutoyo.fi>

Käytä tietokoneeseen yhdistämiseen USB-kaapelia (tyyppi A-B).



Parannetut datalähtötoiminnot helpottavat mittaustietojen hallintaa

Datalähtö parantaa työn tehokkuutta ja tallennetun tiedon luotettavuutta.



*1: Ilmainen lataus Apple Storesta ja Google Playsta. *2: Excel on Microsoft Corporationin rekisteröity tavaramerkki. *3: On myös mahdollista muodostaa yhteys Bluetooth-yhteensopivaan tietokoneeseen.
* MeasurLink® on Mitutoyo Corporationin rekisteröity tavaramerkki Japanissa ja Mitutoyo America Corporationin rekisteröity tavaramerkki Yhdysvalloissa.

Valinnaiset tuotteet mittaustietojen tulostamiseen

Digitaaliset mittakellot

- Vakiomalli, helppokäyttöinen ja sisältää perustoiminnot.
- ABSOLUTE-asteikko ei vaadi nolapisteen asettamista virran kytkemisen jälkeen, eikä sillä ole vastenopeusrajoituksia.



MeasurLink[®] ENABLED
Tiedonhallintaohjelmisto Mitutoyolta

ABSOLUTE™

DIGIMATIC



U-WAVE^{fit}

Nro.	Kuvaus	Mittausalue	Digitaalinen asteikkojako	Tarkkuus	Datalähtö	USB-kaapeli*	Listahinta €	Kampanjahinta €
543-781B-10	Digitaalinen mittakello ID-5 litteällä taustalevyllä	12,7 mm	0,01 mm	0,02 mm	Kyllä	06AFM380F	187,00 €	149,00 €

* USB-kaapelit eivät sisälly pakkaukseen, vaan ne on ostettava erikseen.



- Sopii kalvon, paperin jne. mittaamiseen tasomaisilla mittakärjillä.
- Kaksisuuntainen tiedonsiirto esimerkiksi parametrien asettamiseen tietokoneelta (Digimatic S 1 -liitäntä).
- GO/±NG -arviointi suoritetaan asettamalla ylä- ja alatoleranssit.

MeasurLink[®] ENABLED
Tiedonhallintaohjelmisto Mitutoyolta

U-WAVE^{fit}

ABSOLUTE™ DIGIMATIC S1

Nro.	Kuvaus	Mittausalue	Digitaalinen asteikkojako	Tarkkuus	Datalähtö	USB-kaapeli*	Listahinta €	Kampanjahinta €
547-301A	Digitaalinen paksuudenmittauslaite keraamisilla mittakärjillä, D = 10 mm	0 – 10 mm	0,01 mm	± 20 µm	Kyllä	06AGQ001F	528,00 €	419,00 €

* USB-kaapelit eivät sisälly pakkaukseen, vaan ne on ostettava erikseen.

Digitaaliset mittakellot

543-700B | 543-715B | 543-720B | 543-730B

- Kaksisuuntainen tiedonsiirto esimerkiksi parametrien asettamiseen tietokoneelta (Digimatic S 1 -liitäntä).
- Sopii mittauksiin, kuten yksinkertaisiin Ax-laskutoimituksiin sekä MAX/MIN/RANGE -tunnistukseen.
- GO/±NG -arviointi suoritetaan asettamalla ylä- ja alatoleranssit.

543-300B-10

- MAX/MIN/RANGE -näytteenottotaajuus: 50 lukemaa/s (pikatilä).
- GO/±NG -arviointi suoritetaan asettamalla ylä- ja alatoleranssit.



543-700B lisävarusteineen:
jalusta 215-150-10 ja nostovaijeri 211ZA295

Nro.	Kuvaus	Mittausalue	Digitaalinen asteikkojako	Tarkkuus	Datalähtö	USB-kaapeli*	Listahinta €	Kampanjahinta €
543-700B	Digitaalinen mittakello ID-C litteällä taustalevyllä	12,7 mm	0,0005 mm	0,003 mm	Kyllä	06AGQ001F	446,00 €	359,00 €
543-715B	Digitaalinen mittakello ID-C, matalan voiman tyyppi, litteällä taustalevyllä	12,7 mm	0,01 mm	0,02 mm	Kyllä	06AGQ001F	394,00 €	319,00 €
543-720B	Digitaalinen mittakello ID-C litteällä taustalevyllä	25,4 mm	0,0005 mm	0,003 mm	Kyllä	06AGQ001F	567,00 €	449,00 €
543-730B	Digitaalinen mittakello ID-C litteällä taustalevyllä	50,8 mm	0,0005 mm	0,005 mm	Kyllä	06AGQ001F	848,00 €	679,00 €
543-300B-10	Digitaalinen mittakello ID-C, jossa MAX/MIN/RANGE	12,7 mm	0,001 mm	0,003 mm	Kyllä	06AFM380F	511,00 €	409,00 €

* USB-kaapelit eivät sisälly pakkaukseen, vaan ne on ostettava erikseen.

MeasurLink® ENABLED
Tiedonhallintaohjelmisto Mitutoyolta

U-WAVE fit

ABSOLUTE™



DIGIMATIC S1

(paitsi 543-300B-10)

Mittakellot

Analoginen

- Kehypuristin ja nostovipu (valinnainen) voidaan kiinnittää joko oikealle tai vasemmalle puolelle. Ne on helppo asentaa ja irrottaa ilman työkaluja.
- Läpireikien puuttuminen rungossa ja O-rengastiiviste estävät veden ja öljyn tunkeutumisen sisään.

2110AB-10



3058AB-19



2046A(B)



Nro.	Kuvaus	Mittausalue	Astejako	Kehys	Listahinta €	Kampanjahinta €
2046AB	Mittakello litteällä taustalevyllä	10 mm	0,01 mm	D = 57 mm	48,00 €	37,90 €
2046A	Mittakello korvakkeellisella taustalevyllä	10 mm	0,01 mm	D = 57 mm	49,00 €	38,90 €
2110AB-10	Mittakello, jalokivilaakerointi, iskunkestävä, litteällä taustalevyllä	1 mm	0,001 mm	D = 57 mm	137,00 €	109,00 €
3058AB-19	Mittakello, jalokivilaakerointi, iskunkestävä, litteällä taustalevyllä	50 mm	0,01 mm	D = 78 mm	237,00 €	189,00 €

Vipumittakellot

- Merkittävästi parempi kestävyys, herkkyys ja näkyvyys, 8 mm:n varsi ja D = 2 mm:n mittakärki.
- Heijastamaton, tasainen ja monikerroksisesti pinnoitettu kristallipinta tekee asteikkojen lukemisesta helppoa.

513-517-10E



513-404-10E



Nro.	Kuvaus	Mittausalue	Astejako	Mittakärjen pituus	Kehyksen halkaisija	Listahinta €	Kampanjahinta €
513-404-10E	Vipumittakello, vaakasuuntainen malli	0,8 mm	0,01 mm	17,4 mm	D = 40 mm	105,00 €	84,90 €
513-517-10E	Vipumittakello, taskutyypinen, käännettävä mittaussuunta	0,8 mm	0,01 mm	17,4 mm	D = 29,2 mm	147,00 €	119,00 €

Mittapalat



516-963-10



516-967-10



516-362-10



516-366-10

Nro.	Paloja/sarja	Materiaali	Luokka	Tarkkuus	Tarkastustodistus	Listahinta €	Kampanjahinta €
516-963-10	47	Teräs	1	EN ISO 3650	Kyllä	1 561,00 €	1 199,00 €
516-967-10	32	Teräs	1	EN ISO 3650	Kyllä	915,00 €	729,00 €
516-362-10	47	Keraami	0	EN ISO 3650	Kyllä	3 333,00 €	2 659,00 €
516-366-10	32	Keraami	0	EN ISO 3650	Kyllä	1 647,00 €	1 299,00 €

Mittapalojen lukumäärä 47

Koko [mm]	Askel [mm]	Määrä
1,005	-	1
1,01 – 1,19	0,01	19
1,2 – 1,9	0,1	8
1 – 9	1	9
10 – 100	10	10

Mittapalojen lukumäärä 32

Koko [mm]	Askel [mm]	Määrä
1,005	-	1
1,01 – 1,09	0,01	9
1,1 – 1,9	0,1	9
1 – 9	1	9
10 – 30	10	3
60	-	1

Lisävarusteet mittakelloille

Nro.	Kuvaus	Listahinta €	Kampanjahinta €
7033-10	Magneettijalusta 346 mm toimintasäteellä	499,00 €	399,00 €



7033-10

USB-kaapelit



Digimatic-USB -kaapeli (USB Input Tool Direct). Voidaan käyttää näppäimistöliittänä (HID) tai virtuaalisena COM-porttina (VCP)

Nro.	Kuvaus	Listahinta €	Kampanjahinta €
06AFM380A	2 m:n kaapeli, Digimatic / Digimatic 2, datapainikkeella, IP-työntömittatyyppi	141,00 €	109,00 €
06AFM380B	2 m:n kaapeli, Digimatic / Digimatic 2, datapainikkeella, IP-mikrometryyppi	141,00 €	109,00 €
06AFM380C	2 m:n kaapeli, Digimatic / Digimatic 2, suora, datapainikkeella	124,00 €	98,90 €
06AFM380D	2 m:n kaapeli, Digimatic / Digimatic 2, litteä 10-napainen tyyppi	124,00 €	98,90 €
06AFM380E	2 m:n kaapeli, Digimatic / Digimatic 2, pyöreä 6-napainen tyyppi	124,00 €	98,90 €
06AFM380F	2 m:n kaapeli, Digimatic / Digimatic 2, litteä suora malli	124,00 €	98,90 €
06AFM380G	2 m:n kaapeli, Digimatic / Digimatic 2, litteä ja suora, ID-/ID-B:lle	124,00 €	98,90 €
06AGQ001A	2 m:n kaapeli, Digimatic / Digimatic 2 / Digimatic S1 -rajapinta, IP-tyyppi	145,00 €	119,00 €
06AGQ001F	2 m:n kaapeli, Digimatic / Digimatic 2 / Digimatic S1 -liitäntä	164,00 €	129,00 €
06ADV384	USB-jalkapolkimen sovitin	129,00 €	99,90 €
937179T	Jalkapoljin	56,00 €	44,90 €

Digimatic-USB -muunnin jalkapolkimen liittimellä ja datakytkimellä. Voidaan käyttää näppäimistöliittänä (HID) tai virtuaalisena COM-porttina (VCP)

Nro.	Kuvaus	Yhteensopivuus	Listahinta €	Kampanjahinta €
264-020	USB Input Tool - välimuunnin	Digimatic / Digimatic 2 / Digimatic S1 -liitäntä	259,00 €	209,00 €

USB-ITPAK

Nro.	Kuvaus	Huomautuksia	Listahinta €	Kampanjahinta €
06AGR543	USB-ITPAK Vers. 3.0	USB-dongle + käyttöohje (ohjelmisto saatavilla verkosta)	340,00 €	259,00 €

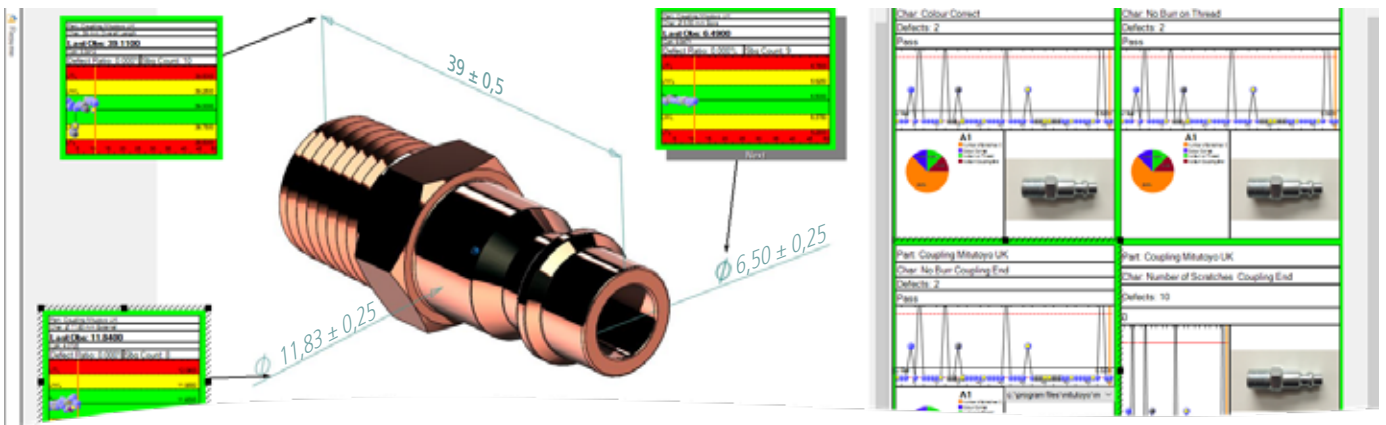
Version 3 USB-ITPAK on ohjelmisto, joka on tarkoitettu tietojen keräämiseen mittauslaitteista ja niiden siirtämiseen esimerkiksi Microsoft Exceliin®

- Tukee ID-F- ja ID-C -mittakellojen, QuantuMike -kaarimikrometrin ja LH-600F/FG -korkeusmittalaitteen tarjoamaa kaksisuuntaista sarjatiedonsiirtoa.
- Käytettävissä on erilaisia asetuksia, kuten nollaus, esiasetus, yksikkö, laskentasuunta, toleranssiasetus, kalibrointipäivämäärän asetus jne.
- Mittaustilatiedot, kuten sarjanumero, koodinumero, kalibrointipäivämäärä, käyttäjän ohjausnumero jne., voidaan lukea.



MeasurLink

MeasurLink on olennaisen tärkeä työkalu Six Sigma -toimintoihin, ja se on suunniteltu hallitsemaan ja parantamaan tuotteen laatua valmistuksen aikana tunnistamalla ja vähentämällä prosessivaihtelua. Se mahdollistaa reaaliaikaisen tiedonkeruun ja -analyysin muuttujien ja ominaisuus tarkastusten seuraamiseksi varmistuen suuntausten, syklien ja poikkeamien välittömän havaitsemisen tuotannossa. Käyttäjät hyötyvät muokattavista tilastorajapinnoista ja reaaliaikaiset Cp-, Cpk-, Pp- ja Ppk-laskelmat mahdollistavat ennakoivan laadunvalvonnan ja virheiden vähentämisen. Keskeisiin ominaisuuksiin kuuluvat esimerkiksi informatiiviset kuvaajat, sähköposti-ilmoitukset prosessien ylityksistä sekä tiedonsyöttö määritettävissä olevia syitä ja korjaavia toimenpiteitä varten.

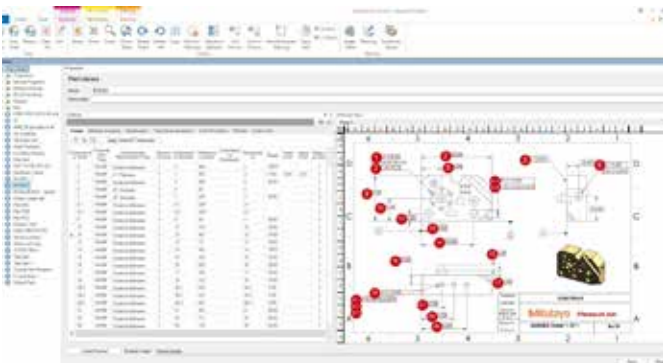


Nro.	Kuvaus	Listahinta €	Kampanjahinta €
64AAB837R	(R)ML REAL-TIME PROFESSIONAL V10	2 060,00 €	1 540,00 €

Päaset nopeammin vauhtiin tehokkaalla OCR:llä, joka nopeuttaa osaohjelmien luontia.

2D-piirustukset voidaan skannata OCR-tekniikalla, mikä helpottaa uuden osan luomista, piirustuksen merkitsemistä ja toleranssien lisäämistä.

Alkuperäisestä tulosteesta voidaan tallentaa merkitty kuva, jota voidaan käyttää reaaliajassa 2D-näkymän huomautusten taustalla.



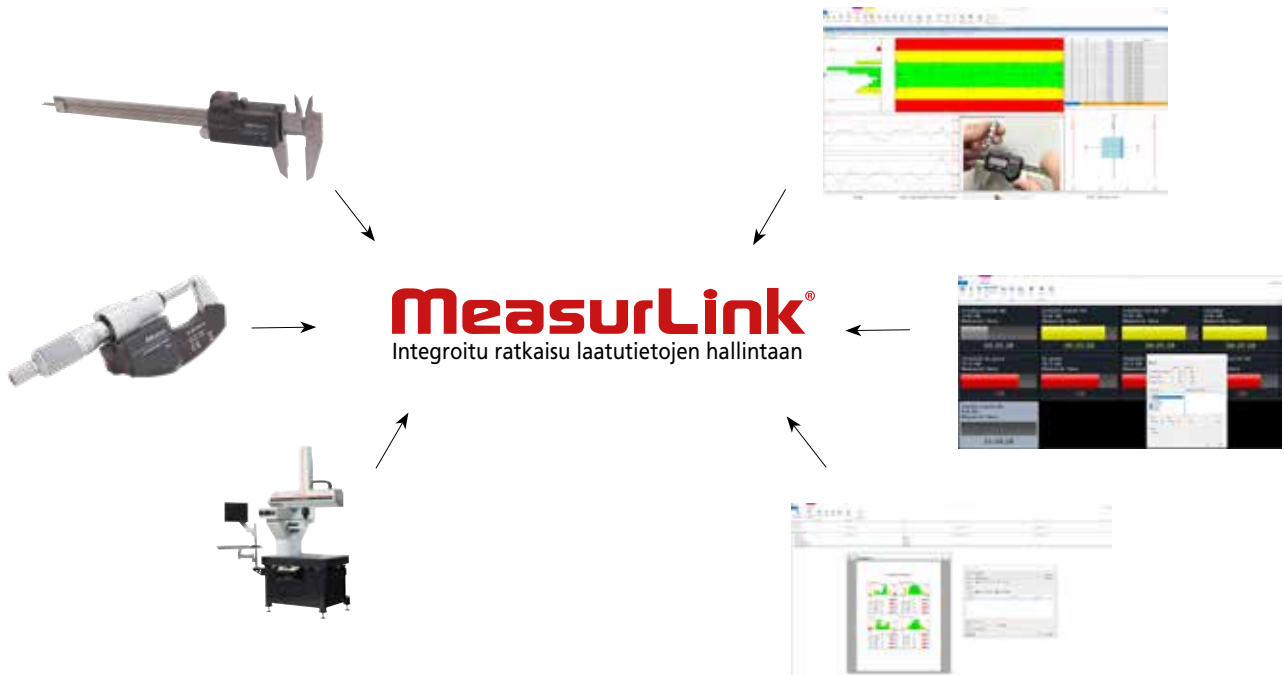
Nopeampi

Parempi

Älykkäämpi

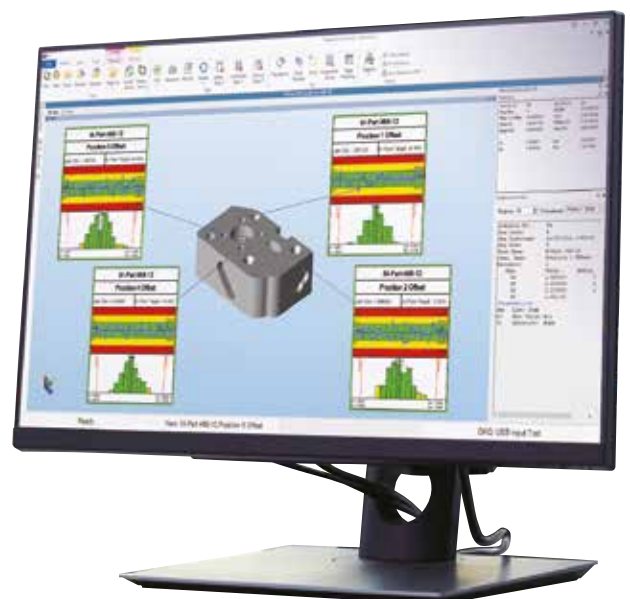
Luo tarkastussuunnitelmia, aseta toleransseja ja määritä mittalaitteet helposti. Keskity siihen, mikä on tärkeää.

Käytä vähemmän aikaa tarkastusten järjestämiseen MeasurLinkin avulla ja keskity enemmän prosessiin ja tilastojen parantamiseen. Käytä kaikkia työkaluja yhdellä ja samalla alustalla.



Tutustu lisämoduuleihimme

Tehosta työnkulkuasi MeasurLinkin avulla:



HH-V400

Testaa kovuutta välittömästi missä ja milloin tahansa



Kaikkien metallien kovuuden testaamiseen, mukaan lukien suuret rakenteet

HH-V400 on rebound-tyyppinen kovuusmittari metalleille. Kovuus määritetään iskuvasaran palautumisnopeuden ja iskunopeuden suhteesta.

- Kannettava, yhdellä painalluksella toimiva laite.
- Automaattinen kulmankorjaus.
- Laaja käyttöalue.

Nro.	Kuvaus	Huomautuksia	Listahinta €	Kampanjahinta €
810-306	HH-V400 HLD-skaalan sarja	Leeb-kovuuden testaus, HH-V400 -sarja	3 390,00 €	2 779,00 €
11AAD240	Vertailumateriaali 800 HLD	Ø 115 x 33 mm, 3,7 kg; Leeb-kovuuden testaus, HH-V400 -sarja	251,00 €	209,00 €

Täysin uudistettu näyttöyksikkö

Yksinkertaisempi / Käyttäjätasavallisempi / Selkeämpi



Lue lisää

Värillinen LCD

- Taustavalaistu
- Eco-tilan toiminto
- Automaattinen sammutus

Kuvakkeilla varustetut toimintonäppäimet

Helppo ymmärtää

- 🔌 Virta päälle/pois
- ⚙️ Valikkonäyttö
- ✓ Vahvista
- ↶ Palaa takaisin (palaa edelliseen näyttöön)
- 📄 Datalähtö
- ◀▶▲▼ Muokkaa kohteita ja arvoja

SPC-liitin

- Datalähtö

USB-liitin

- Datalähtö, lataus

Ladattava akku

- Jatkuva toiminta 8 tuntia

- Kielestä riippumaton näytön suunnittelu
- Näyttää useita tuloksia, keskiarvot ja tilastot
- Muunna testitulokset muihin kovuusasteikkoihin (esim. Rockwell, Vickers ja Brinell)

Datalähtö ja hallintavaihtoehdot

Voit syöttää testitiedot Exceeliin, Muistioon jne.



IT-020U

Testaustietojen tulostusta varten.



DP-1VA LOGGER

Testaustiedot voidaan siirtää langattomasti ja käsitellä tietokoneella.

U-WAVE-R
Tiedon vastaanottoyksikköU-WAVE-T
Tiedonsiirtoyksikkö

CRYSTA-KM 565



Suorituskyky

Tarkkuus (18° – 22 °C, ISO 10360-2:2009):
MH20i + TP20:lla: $E_{0, MPE} = (3,2 + 5 L / 1\ 000) \mu\text{m}$

Mittausalue

X = 500 mm
Y = 600 mm
Z = 500 mm

Ympäristö

Nimellislämpötila:	20 °C
Sallittu lämpötila-alue:	18 – 22 °C
Lämpötilagradientti:	0,5 °C/h, 2 °C/d
Käyttölämpötila:	15 – 35 °C
Suhteellinen kosteus:	40 – 80 % (kondensoitumaton)
Hyväksyttävä värinä:	1 – 10 Hz: 30 mm/s ² 10 – 20 Hz: 15 mm/s ² 20 – 100 Hz: 50 mm/s ²

Toimitusvaatimukset

Minimi-ilmansyöttö:	5 bar (72 PSI)
Ilmankulutus:	90 NL/min (3 cfm)
Jännite:	230 V 50 Hz tai 115 V 60 Hz
Sulake:	AC 250 V, 1 A DEVA-liitännälle



Mitutoyon uusi manuaalitoiminen CMM

- Erittäin jäykkä jalusta metalliseoksesta.
- Nopea lämpödiffuusio rungon läpi.
- FEM-optimoitu muotoilu varmistaa koneen rungon jäykkyyden.
- Yhdestä kappaleesta valmistettu graniittijalusta, jossa on M8 kiinnityskierteet.
- Laadukkaat ilmalaakerit.
- Pneumaattinen Z-akselin vastapaino.
- 0,1 µm:n resoluution asteikot dynaamisella signaalinkäsittelyllä.
- Passiivinen värinänvaimennus.
- Helppo pääsy mittausalueelle.



Sarja sisältää:

196-940MEU	CRYSTA-KM 565, manuaalitoiminen CMM	Alue 500 x 600 x 500 mm
A-4099-0109	CMM-anturi, mittauspää MH20i	Manuaalisesti indeksoitava
06AHM137MEU	Kalibrointikuula Ø 20 mm	Todistuksella
06AFJ091	Kalibrointikuulan kotelo	-
63TAA490	MCOSMOS-1 MAN. V5	Mittausohjelmisto
63AAA170	CodeMeter USB-dongle, lisenssiavain	Aktivointimaksu sisältyy hintaan
K551406	Pohjalevy CRYSTA-KM 565:lle	630 x 500 x 10 mm
K551153	Eco-Fix-sovitin kalibrointikuulaa varten	M6/M8

i Mitutoyon suoramyntituote. Lisätietoja saat ottamalla yhteyttä paikalliseen Mitutoyoon.

E-Learning

- Uusi manuaalitoimisten mittauskoneiden verkkokoulutuksemme käynnistyy pian ja tekee oppimisesta joustavampaa ja helpommin lähestyttävää kuin aiemmin. Se on saatavilla useilla eurooppalaisilla kielillä ja tarjoaa eri alueilta tuleville käyttäjille mahdollisuuden nauttia samasta korkealaatuisesta koulutuskokemuksesta. Ryhmäoppimista varten tarjoamme myös kattavia koko luokan paketteja, jotka yhdistävät yhden opettajalisenssin ja 20 opiskelijalisenssiä yhdeksi kustannustehokkaaksi kokonaisuudeksi.



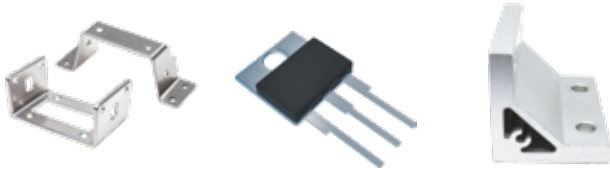
QM-Fit

Aseta työkappaleet mittauspöydälle välitöntä mittausta varten.

Mittaaminen helpottuu entisestään.

Entistä tehokkaampi ohuiden ja pienten esineiden mittaamisessa

Ylivertaiset elementtien tunnistusominaisuudet mahdollistavat älykkään piirteiden mittaamisen. Kosketusnäytön avulla tämä järjestelmä mahdollistaa helpon ja luotettavan mittauksen. Tämä videomittausjärjestelmä on lukuisten asiakkaiden käyttökokemuksen pohjalta kehitetty automaattinen mittalaite.



Ohuet ja pienet työkappaleet voidaan mitata välittömästi, yksinkertaisesti asettamalla ne mittauspöydälle.

Kone

- Korkearesoluutioinen kuva
- 20 megapikselin kamera
- Jäljitettävyyys
- Mittausalue 115 x 75 mm
- Syväterävyys 36 mm

Ohjelmisto

- Yksinkertaisen osaohjelman luominen
- Useiden elementtien automaattinen tunnistus
- Merkitse mitattavat piirteet kosketusnäytölle
- Automaattinen akselien kohdistus
- Yksinkertainen hyväksyty/hylätty -arviointi



Katso video tästä



QM-Fit

SMART VISION SYSTEM - Kompakti videomittauskone

i Mitutoyon suoramyyntituote. Lisätietoja saat ottamalla yhteyttä paikalliseen Mitutoyoon.

ÄLYKÄS**KÄYTETTÄVÄ****KOMPAKTI**

TM-mikroskoopit

MANUAALINEN MITTAUSMIKROSKOOPPI, TM-SARJA SUKUPOLVI B

TM-sarjan mittaussmikroskoopit tarjoavat erinomaisen optisen laadun pitkän työetäisyyden objektiivilinsseillään.

- Portaattomasti säädettävä LED-ääriviiva- ja pintavalaistus varmistavat optimaaliset valaistusolosuhteet.
- Laadukas 30 X suurennettu pystykuva tulee 15 X -monokulaarin ja 2 X -linssin mukana.

Lue lisää:



Sarja sisältää:

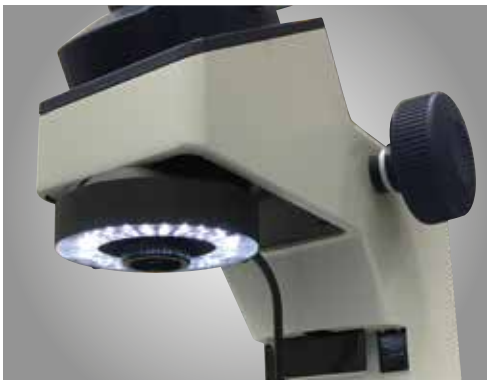
176-818-11	TM-505B -mikroskooppi, XY-pöytä 50 x 50 mm
164-163	2 x digitaalinen rakennemikrometri 0 – 50 mm
63AAA001	LED-rengasvalo säädettävällä valonvoimakkuudella
02ZAA021	Virtakaapeli CEE-tyyppiä

Nro.	Kuvaus	Listahinta €	Kampanjahinta €
TMSET01	Sarjan hinta	7 309,00 €	5 699,00

Sarja sisältää:

176-819-11	TM-1005B -mikroskooppi, XY-pöytä 100 x 50 mm
164-163	2 x digitaalinen rakennemikrometri 0 – 50 mm
63AAA001	LED-rengasvalo säädettävällä valonvoimakkuudella
611675-031	Mittapala 50 mm, luokka 1
02ZAA021	Virtakaapeli CEE-tyyppiä

Nro.	Kuvaus	Listahinta €	Kampanjahinta €
TMSET02	Sarjan hinta	8 906,90 €	6 899,00



LED-rengasvalo sovelluksille, jotka vaativat kattavampaa valaistusta.



Okulaarin ulkopuolelle asennettu noniusasteikko mahdollistaa yksinkertaisen kulman mittaamisen.

PJ-PLUS



Pystysuuntainen **mittausprojektor** pienen työkappaleiden mittaamiseen, tarkastukseen ja tarkkailuun



Lue lisää

- Energiaa säästävät, pitkäikäiset LED-lamput ääriiviivojen ja pintojen valaisemiseen.
- Tuulettimetön jäähdytysjärjestelmä estää pölyn kertymisen laitteen koteloon ja varmistaa paremman kestävyuden.
- Suuri 315 mm:n näyttö tarjoaa kirkkaita ja selkeitä kuvia.
- Sisäänrakennetut digitaaliset laskurit, joissa on selkeät näyttölaitteet näytön kulman sekä pöydän x- ja y-akselien liikkeiden näyttämiseen.
- Vakiona toimitetaan 10-kertainen objektiivilinsi.
- Mittauspöytä 100 x 100 mm tai 200 x 100 mm.
- Valinnainen: Helppokäyttöinen M2-tiedonkäsittelyohjelmisto.



Nro.	Nimi	Kuvaus	Listahinta €	Kampanjahinta €
302-801-10	PJ-P1010A	Profiliprojektori, mittausalue XY = 100 x 100 mm	11 403,00 €	9 450,00 €
302-802-10	PJ-P2010A	Profiliprojektori, mittausalue XY = 200 x 100 mm	14 220,00 €	11 690,00 €



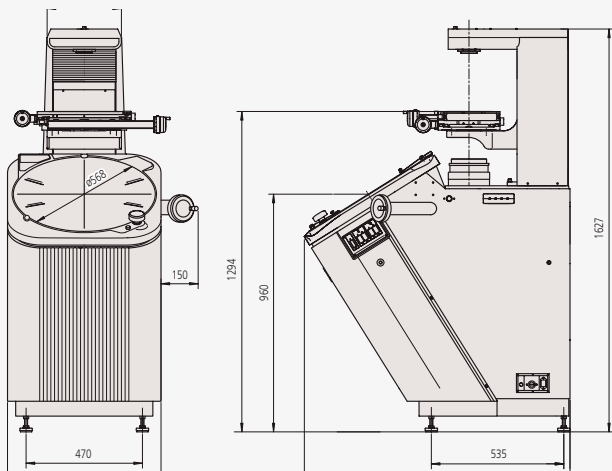
Energiatehokas, jopa haastavissa olosuhteissa

PJ-Plus on intuitiivinen jopa kokemattoman käyttäjän käsissä, ja sillä on erinomainen kestävyys ja energiansäästökyky LED-valaistuksen ja tuulettimettoman jäähdytysjärjestelmän ansiosta.

Se tarjoaa vakaat mittatulokset ja kulmamittaukset jopa vaativissa tuotantoympäristöissä.

PV-5110

Käänteisen tyypin mittausprojektori suurella näytöllä



- Suuri 508 mm:n näyttö digitaalisella kulman näyttölaitteella.
- Käänteinen optinen järjestelmä vähentää tarvetta uudelleentarkentamiseen osien vaihdon yhteydessä.
- Mittauspöytä 200 x 100 mm, molemmilla akseleilla yhdellä kädellä käytettävät pikalukitusmekanismit.
- Sisäänrakennettu digitaalinen näyttölaitte, joka näyttää näytön kiertokulman.
- Lattialle asennettava malli (ei tarvitse lisäjalustaa)
- Vakiona toimitetaan 10-kertainen objektiivilinssi.
- Valinnainen, helppokäyttöinen M2-tiedonkäsittelyohjelmisto.



Lue lisää

Nro.	Nimi	Kuvaus	Listahinta €	Kampanjahinta €
304-919-12	PV-5110	Pystyprofiiliprojektori	20 273,00 €	15 490,00 €

M2-ohjelmisto

Tuetut elementtityypit sisältävät:

- Keskiarvo
- Leikkauspisteet
- Tangenttisuorat
- Komplementtikulmat
- Offset-linjaussuorat
- Symmetria-, keski- ja päätepiisteet
- Lyhyimmät ja pisimmät etäisyydet
- Tulkkausympyrät
- Kohtisuorat ja yhdensuuntaiset suorat
- Reikäpiiri

Intuiitiivinen, helppokäyttöinen ohjelmisto

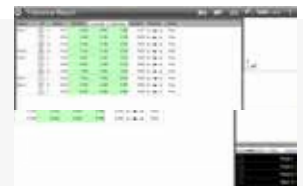
M2-ohjelmiston käyttöliittymäsunnittelun ansiosta käytät enemmän aikaa mittaamiseen ja vähemmän aikaa käyttöohjeiden lukemiseen. Yhdistämällä tutun käyttökokemuksen nykyisiin kosketusnäyttökäytäntöihin M2-ohjelmisto voidaan integroida nopeasti prosessiin ja saattaa laajan käyttäjäkunnan saataville.

Graafisiin ominaisuuksiin perustuvat ominaisuusrakenteet

Luo suosittuja elementtityyppejä, kuten etäisyyksiä ja tangenttisuoria, suoraan graafisesta osanäkymästä. Useita alatyypppejä sisältävien rakenteiden välillä voi siirtyä nopeasti ominaisuustyyppiin vaihtokomennolla.

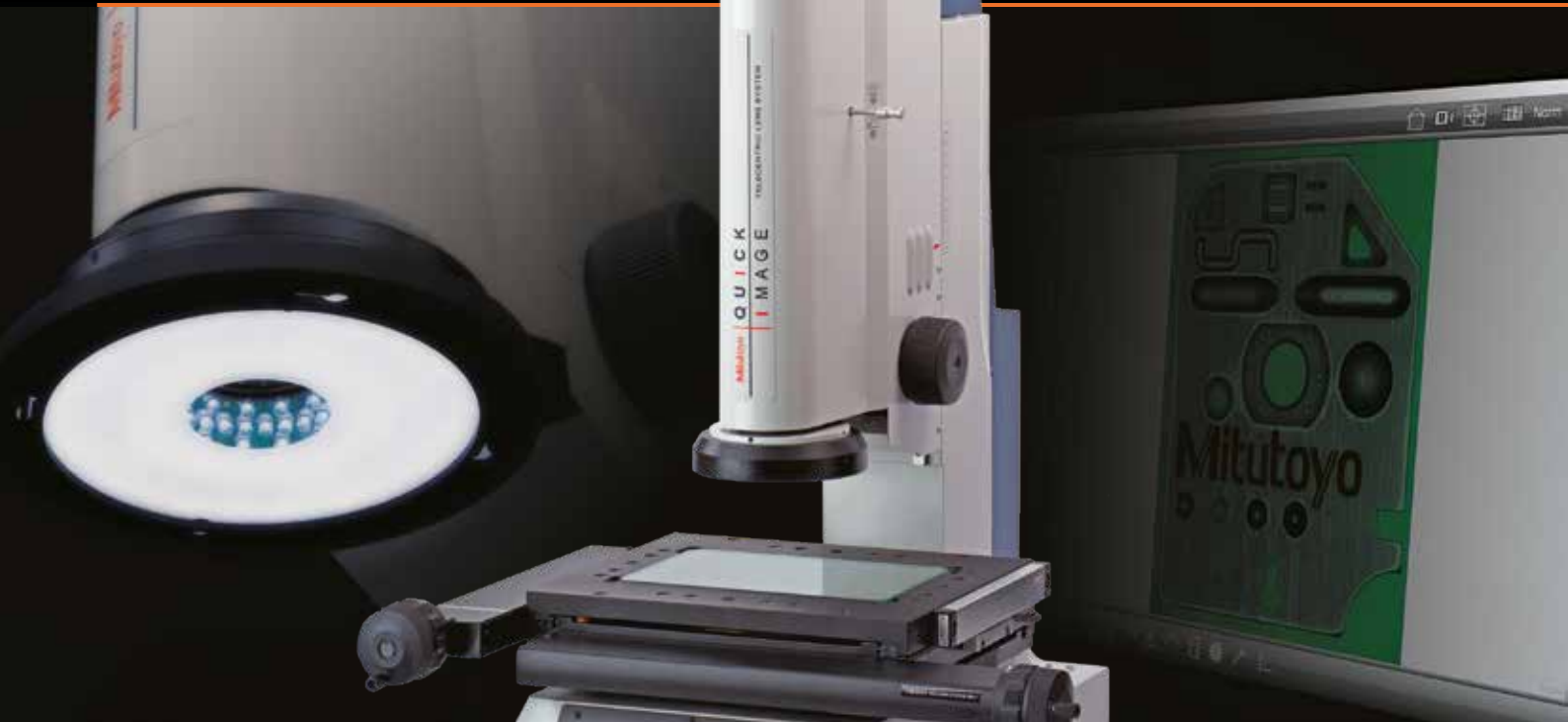
Suunniteltu ohjelmiston monikosketusohjaukseen

Perinteisen hiirikäyttöliittymän lisäksi laajennettu monikosketuslogiikka mahdollistaa aktiivisen osan näkymän monipuolisen panoroimisen ja zoomaamisen. Tehosta ominaisuuksien luomista, ominaisuustietojen käsittelyä ja raportointitehtäviä yksinkertaisella nipistyszoomauksella, pyyhkäisypanoroinnilla tai kaksoisnapsautuksella.



Nro.	Kuvaus	Huomautuksia	Listahinta €
63AAA406	M2-2D -tietojenkäsittelyn ohjelmisto ja laitteisto PJ-PLUS:lle	Reunantunnistustoiminto ei sisälly. PC-asennussarja	2 098,00 €
63AAA407	M2-2D -tietojenkäsittelyn ohjelmisto ja laitteisto PJ-PLUS:lle	Reunantunnistustoiminto sisältyy. PC-asennussarja	3 595,00 €
63AAA462	M2-2D -ohjelmisto ja -laitteisto PV-5110:lle	Sisältää reunantunnistustoiminnon ja tablettitelineen	3 456,00 €
63AAA795	ASUS AiO -PC M2-järjestelmälle	Intel Celeron N4500/8GB/256GB SSD/W11Pro/15.6" FHD -kosketusnäyttö	Pyynnöstä

Quick Image



2D-videomittausjärjestelmä värikameralla

Koneen ominaisuudet

- Kaksinkertainen telesentrinen optinen järjestelmä
- Suuri terävyyalue: 22 mm
- Laaja kuva-ala: 32 x 24 mm
- Korkearesoluutioinen värikamera
- 4-segmenttinen LED-rengasvalo
- Saatavilla manuaalisella QI-A -pöydällä tai moottoroidulla QI-C -pöydällä
- Pöytien koot 100 x 100 mm:stä 400 x 200 mm:iin



QI-A4020D
Manuaalinen XY-pöytä



QI-C2017D
Moottoroitu XY-pöytä



Kaikki tiedot, yksityiskohtaiset tekniset tiedot ja lisävarusteet **QI-mallisarjaan** löydät osoitteesta shop.mitutoyo.fi

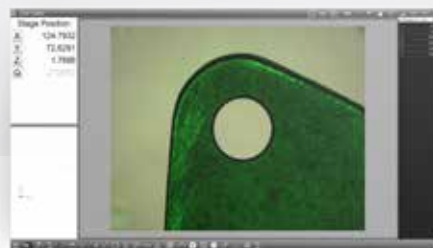
i Mitutoyon suoramyyntituote. Lisätietoja saat ottamalla yhteyttä paikalliseen Mitutoyoon.

M3-metrologiaohjelmisto

Nopeuta 2D-mittauksiasi Quick Image -videomittausjärjestelmän ja innovatiivisen M3-ohjelmiston avulla

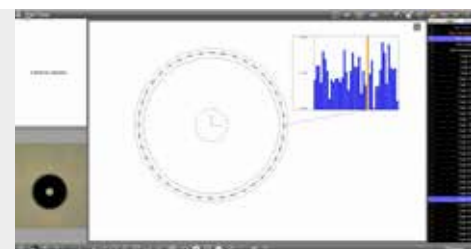
- **Kuvioihin perustuva toisto ja kohdistus**
Osien automaattinen paikantaminen ilman kiinnityksiä.
- **DXF-sapluunat ja muodonmittaus**
Go/no-go -tulkaus ja poikkeamakaaviot.
- **Multi-Touch -ohjelmistonhallinta**
Monipuolinen panorointi ja zoomaus.
- **Edistyneet videomittausväkalut**
Sisältää EyeMeasure-, MeasureLogic- ja Vtouch -työkalut.
- **Ohjelmitava valonohjaus**
Koaksiaali-, pöytä- ja rengasvalo.
- **Grafiikkapohjaiset rakenteet**
Luo etäisyyksiä, tangenteja jne. suoraan graafisesta näkymästä.
- **Tallennetut mittausrutiinit ja toisto**
Toista ominaisuuksien mittausvaiheet, tulosta raportit ja vie mittaustiedot.
- **Joustava raportin sisältö ja muotoilu**
Tietomuodon, otsikkotietojen sekä otsikko- ja alatunnistekuvien täydellinen räätälöinti.
Sisältyy vakiona Quick Image -järjestelmän M3-pakettiin.

Intuitiivinen ja selkeä kuvakkeisiin perustuva käyttöliittymä, joustavat reunantunnistustyökalut sekä tehokkaat toleranssi- ja ohjelmointitoiminnot tekevät M3:sta täydellisen ratkaisun Quick Image -videomittausjärjestelmälle.



Kuva on yhdistetty useista FOV:sta, vakio toiminto.

Valinnaiset moduulit:
Kierteiden ja
hammaspyörien
mittaus



i Mitutoyon suoramyntituote. Lisätietoja saat ottamalla yhteyttä paikalliseen Mitutoyoon.

Pinnankarheus ja ympyrämäisyys

Surftest SJ-410

- Suuri 14,5 cm [5,7"] värillinen LCD tarjoaa hyvän näkyvyyden.
- Liukukengätön detektorilla mahdollistaa primääriprofiilin (P), karheusprofiilin (R) ja aaltomaisuusprofiilin (W) mittaamisen.
- Sisäänrakennettu akku mahdollistaa mittausten tekemisen paikan päällä.
- Mittakärki: säde 2 µm; kulma 60°



Liukukengättömät järjestelmät

Nro.	Kuvaus	Liikematka	Detektorin mittaavoima	Mittakärjen säde	Mittakärjen kulma	Z1-alue	Listahinta €	Kampanjahinta €
178-580-31D	Surftest SJ-411 [mm]	25 mm	0,75 mN	2 µm	60°	800 µm	9 350,00 €	5 999,00 €
178-582-31D	Surftest SJ-412 [mm]	50 mm	0,75 mN	2 µm	60°	800 µm	10 980,00 €	7 149,00 €

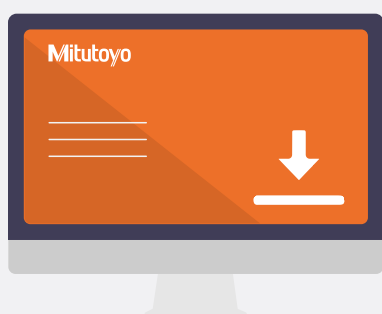
Lisävarusteet - Surftest SJ-410

Nro.	Kuvaus	Listahinta €	Kampanjahinta €
178-039	Graniittinen jalusta	1 125,00 €	729,00 €



Roundtest RA-120

Nro.	Kuvaus	Pyörimistarkkuus	Maks. mittaushalkaisija	Maks. työkappaleen halkaisija	Maks. pyöröpöydän kuormitus	Listahinta €	Kampanjahinta €
211-543-13	Roundtest RA-120 [tuumaa/mm]	(0,04 + 0,0006H) µm	280 mm	440 mm	25 kg	15 180,00 €	12 899,00 €



Lataa ilmainen ohjelmisto ja sovellus

Etäkäyttömahdollisuuksia ja mittaustulosten hyödyntämistä voidaan laajentaa seuraavien avulla:

- USB Communication Tool
- SJ Communication Tool
- SJ-220 -sovellus
- Internetyhteys



Surftest SJ-220

- Helppokäyttöinen: 2,8":n värillinen LCD-kosketusnäyttö, joka muistuttaa älypuhelimien navigointia.
- Langaton liitettävyyys: valinnainen Bluetooth tiedonsiirtoon Android-laitteiden (ilmaisen sovelluksen kautta) ja tietokoneen välillä (ilmaisen SJ-CommunicationTool -ohjelmiston kautta).
- Intuiitiivinen navigointi: yksinkertainen valikkorakenne.
- Monikielinen: tukee 25 kieltä.
- Mittakärki: säde 2 µm, kulma 60°.
- ISO 21920 -tuki.

Liukukengälliset järjestelmät

Nro.	Kuvaus	Liikematka	Detektorin mittausvoima	Mittakärjen säde	Mittakärjen kulma	Z1-alue	Listahinta €	Kampanjahinta €
178-741-11	Surftest SJ-220 [mm]	17,5 mm	0,75 mN	2 µm	60°	360 µm	2 850,00 €	2 099,00 €
178-743-11	Surftest SJ-220R [mm]	17,5 mm	0,75 mN	2 µm	60°	360 µm	3 400,00 €	2 499,00 €
178-745-11	Surftest SJ-220S [mm]	5,6 mm	0,75 mN	2 µm	60°	360 µm	4 700,00 €	3 799,00 €

Lisävarusteet - Surftest SJ-220

Nro.	Kuvaus	Listahinta €	Kampanjahinta €
264-628	U-WAVE-TIB	290,00 €	239,00 €

Sarjan hinta

Nro.	Kuvaus	Listahinta €	Kampanjahinta €
SJSET01	Graniittijalusta, sis. sovitin magneettijalustalle, D 8 mm	1 175,00 €	959,00 €

E-Learning >

- Kalibrointi: vaiheittainen ohjeistus
- Mittausten suorittaminen: yksityiskohtaiset ohjeet
- Teoria ja mittaus (ISO 21920 ja ISO 4287)
- Mittaustiedot ja toleranssi: tulkitsemisohjeet

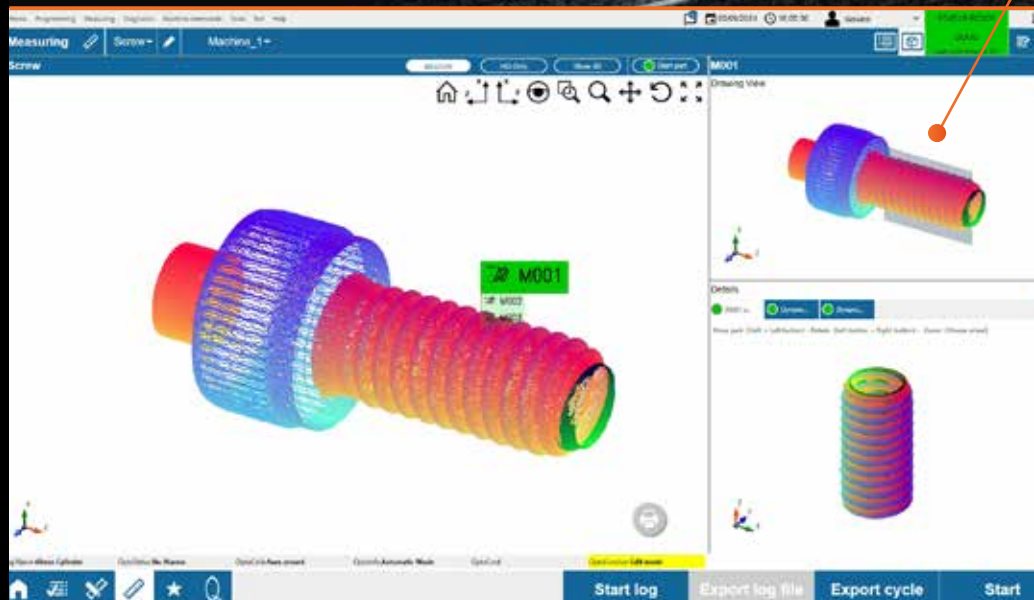
Lisäksi monia muita SJ-220:een liittyviä aiheita, selitettynä vaihe vaiheelta.



Erittäin nopea optinen 2D-akselinmittaus



Varustettu huippuluokan graafisella käyttöliittymällä



Seuraavan sukupolven Roundtracer Flash

Roundtracer Flashin avulla sijoitat tarkkuuteen, luotettavuuteen ja tulevaisuuden teknologiaan.

- Kaikki ominaisuudet, joihin luotat, nyt parempina kuin koskaan.
- Tyylikäs, moderni muotoilu, joka tekee vaikutuksen.
- Parannetut ominaisuudet takaavat huippuluokan suorituskyvyn.
- Uudelleensuunniteltu vaivatonta käyttöä varten.
- Päivitetty kokemus luotettavuudesta tinkimättä.
- Suurempi kantokyky: uusi moottori kestää jopa 15 kg:n painon, mikä lisää monipuolisuutta.
- Helppo huolto: kotelo, johon on helppo päästä käsiksi vähentää seisokkiaikaa.
- Valinnainen automaatio: moottoroitu yläpuolen kiinnitys automaattista lastausta/purkua varten (myydään erikseen).
- Tuttu ohjelmisto: sama käyttöliittymä, ei vaadi lisäkoulutusta.
- Pika-asennus: uudelleensuunniteltu nopeampaa asennusta varten.

Tutustu tuotteisiimme:

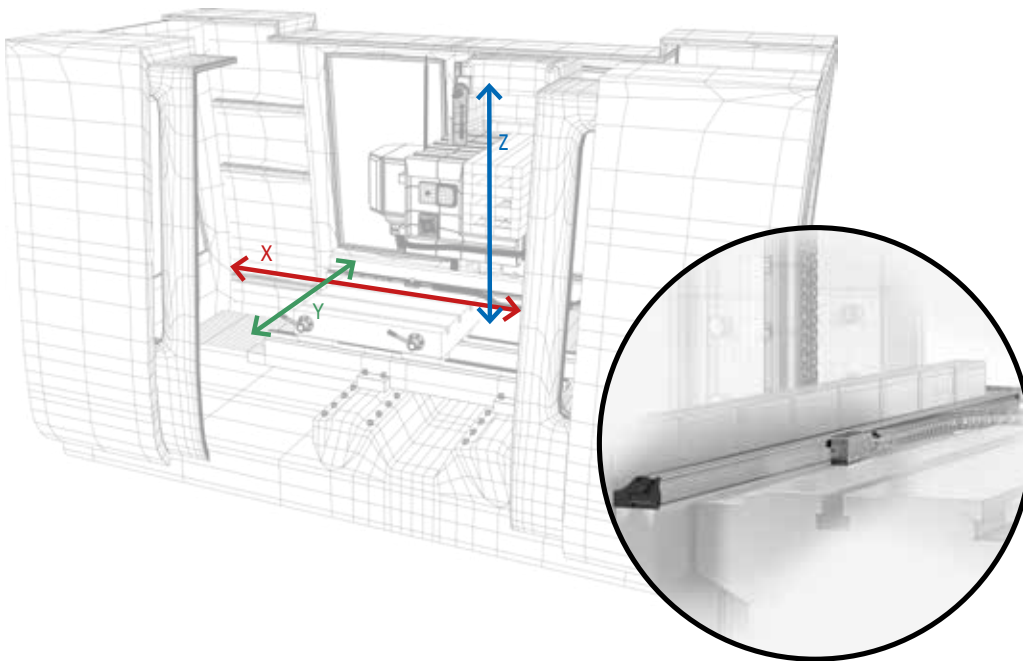


Asenna ja aloita kaksivaiheinen mittaus

Yksipainikkeinen mittaus



Mittasauvat



Lue lisää:



ABSOLUTE™

IP67

Linear Scale näyttölaite KA-212

Linear Scale näyttölaite KA-213



174-183D

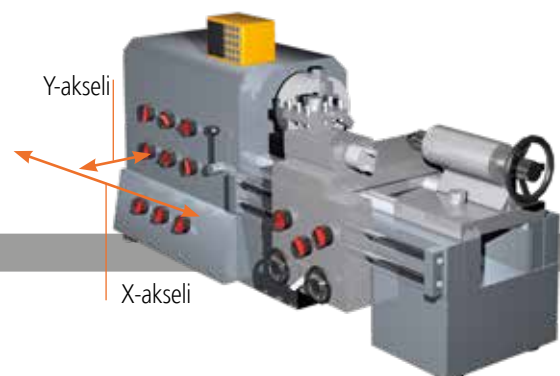


174-185D

- Saatavilla 2- tai 3-akselisia malleja.
- Voidaan käyttää vakiomallisena tai sorvin näyttölaitteena.
- Valinnainen RS-232- ja USB-lähtö tietokoneen tai tulostimen liittämistä varten.

Nro.	Kuvaus	Listahinta €	Kampanjahinta €
174-183D	2-akselinen KA-212 -näyttölaite	650,00 €	455,00 €
174-185D	3-akselinen KA-213 -näyttölaite	782,00 €	547,00 €

Maks. ajonopeus	Mittausalue	Tarkkuus
50 m/min	100–500 mm	± 5 µm
	600–1 800 mm	± 7 µm
	2 000–3 000 mm	± 10 µm



2-akselinen KA-200 -NÄYTTÖLAITE kahden mittasauvan kytkemiseen



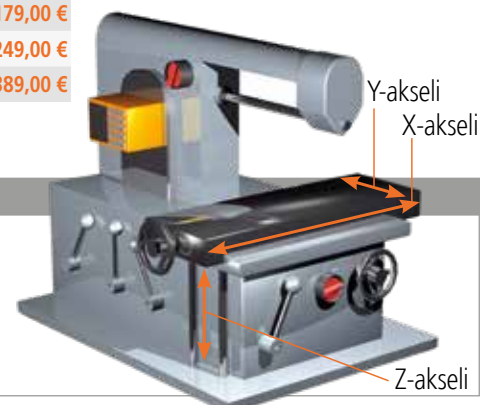
Päivitä koneesi erittäin kestävillä ja tarkkoilla mittasauvoilla

- Mittasauvat, joiden tehollinen alue on maks. 3 000 mm sauvaa kohden.
- ABSOLUTE-teknologia – käynnistettäessä ei tarvita nollapisteiden asetusta.
- IP67-suojaus – sähkömagneettisen induktioskannausperiaatteen ansiosta (kestää hyvin pölyä, vettä ja öljyä).
- Korkea tarkkuus ($\pm 5 \mu\text{m}$:stä aina $10 \mu\text{m}$:iin saakka), riippuen toiminta-alueesta.
- Helppo käyttää useissa eri manuaalitoimisissa työstökoneissa, erityisesti sorveissa.



Nro.	Kuvaus	Mittausalue (mm)	Kokonaispituus (mm)	Vakiomallisen kaapelin pituus (m)*	Listahinta €	Kampanjahinta €
539-801N	Linear Scale AT715-100	100	278	3,5	402,00 €	289,00 €
539-802N	Linear Scale AT715-150	150	328	3,5	402,00 €	289,00 €
539-803N	Linear Scale AT715-200	200	378	3,5	402,00 €	289,00 €
539-804N	Linear Scale AT715-250	250	428	3,5	402,00 €	289,00 €
539-805N	Linear Scale AT715-300	300	488	3,5	405,00 €	289,00 €
539-806N	Linear Scale AT715-350	350	538	3,5	408,00 €	289,00 €
539-807N	Linear Scale AT715-400	400	588	3,5	411,00 €	289,00 €
539-808N	Linear Scale AT715-450	450	638	3,5	414,00 €	299,00 €
539-809N	Linear Scale AT715-500	500	698	3,5	429,00 €	299,00 €
539-811N	Linear Scale AT715-600	600	798	3,5	432,00 €	299,00 €
539-813N	Linear Scale AT715-700	700	898	3,5	438,00 €	309,00 €
539-814N	Linear Scale AT715-750	750	938	3,5	441,00 €	309,00 €
539-815N	Linear Scale AT715-800	800	998	3,5	451,00 €	319,00 €
539-816N	Linear Scale AT715-900	900	1098	3,5	481,00 €	339,00 €
539-817N	Linear Scale AT715-1000	1000	1098	5	509,00 €	359,00 €
539-818N	Linear Scale AT715-1100	1100	1298	5	528,00 €	369,00 €
539-819N	Linear Scale AT715-1200	1200	1398	5	545,00 €	379,00 €
539-820N	Linear Scale AT715-1300	1300	1498	5	580,00 €	399,00 €
539-821N	Linear Scale AT715-1400	1400	1598	5	607,00 €	419,00 €
539-822N	Linear Scale AT715-1500	1500	1698	5	647,00 €	449,00 €
539-823N	Linear Scale AT715-1600	1600	1798	5	693,00 €	489,00 €
539-824N	Linear Scale AT715-1700	1700	1898	5	726,00 €	499,00 €
539-825N	Linear Scale AT715-1800	1800	1998	5	766,00 €	529,00 €
539-860N	Linear Scale AT715-2000	2000	2198	5	1 155,00 €	859,00 €
539-861N	Linear Scale AT715-2200	2200	2398	5	1 244,00 €	929,00 €
539-862N	Linear Scale AT715-2400	2400	2598	7	1 476,00 €	1 099,00 €
539-863N	Linear Scale AT715-2500	2500	2698	7	1 519,00 €	1 139,00 €
539-864N	Linear Scale AT715-2600	2600	2798	7	1 567,00 €	1 179,00 €
539-865N	Linear Scale AT715-2800	2800	2998	7	1 669,00 €	1 249,00 €
539-866N	Linear Scale AT715-3000	3000	3198	7	1 852,00 €	1 389,00 €

3-akselinen KA-200 -NÄYTTÖLAITE kolmen mittasauvan kytkemiseen



Mittakärki- ja kiinnityslaitteekampanja

**Voimassa 1. lokakuuta 2025 alkaen
31. toukokuuta 2026 saakka**

Skannaa saadaksesi
lisätietoja:



Tutustu uusimpaan Mittakärjet ja Kiinnityslaitteet -kampanjaamme, joka on suunniteltu parantamaan CMM- ja videomittausprosessiesi tarkkuutta ja tehokkuutta. Koe äärimmäisen joustava kiinnitysjärjestelmä, nopea käyttöönotto ja nopeat jalustan säädöt – kaikki tämä ilmaisella FixtureBuilder -ohjelmistollamme, joka tukee helppoa suunnittelua ja toistettavia asetuksia. Koordinaattimittauskoneista videomittauskoneisiin – laaja valikoimamme kiinnittimiä ja MiSTAR-optimoituja lisävarusteita tarjoaa älykkäämpiä, nopeampia ja luotettavampia mittausratkaisuja. Tutustu kampanjaamme saadaksesi lisätietoja ja nähdäksesi, miten nämä ratkaisut voivat toimia juuri sinulle.



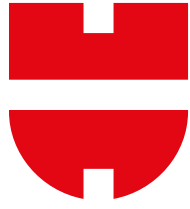
Työstökoneisiin soveltuvien mittakärkien kampanja

**Voimassa 1. lokakuuta 2025 alkaen
31. toukokuuta 2026 saakka**

Tutustu M4-mittakärkien kampanjaan. Ne ovat tunnettuja jäykkyydestä, kestävydestään ja tinkimättömästä laadustaan. Tarkkuuskoneistetuista osista ja tarkkuusluokan 5 mittakärkien komponenteista valmistettuina ne tarjoavat luotettavan perustan teolliselle laadunvarmistukselle. Mitutoyon mittakärjet ovat täysin yhteensopivia ja vaihdettavissa markkinoilla olevien vakiomittakärkien kanssa, ja ne tarjoavat tasaisen suorituskvyyyn ja tarkkuuden, johon voit luottaa. Tutustu kampanjaamme saadaksesi lisätietoja ja hyödyntääksesi näitä korkealaatuisia mittakärkiä mittaussprosessiessasi.

Skannaa saadaksesi
lisätietoja:





WÜRTH

Kampanja voimassa 1. huhtikuuta 2026 – 31. toukokuuta 2026. Pidätämme oikeuden teknisiin muutoksiin ja tuotekehitykseen. Nämä hinnat koskevat vain yritysasiakkaita. Kaikki hinnat ovat nettohintoja EURO + ALV - lisätietoa on saatavissa verkkosivustolta www.mitutoyo.fi. Tässä tarjottujen tuotteiden hinnat ja toimitusehdot ovat voimassa niin kauan kuin varastoa riittää. Teknisiä muutoksia, virheitä ja painovirheitä lukuun ottamatta.

Koordinaattimittauskoneet



Videomittauskoneet



Muodonmittaus



Optinen mittaus



**Olivatpa haasteesi millaisia hyvänsä,
Mitutoyo tukee sinua alusta loppuun saakka.**

Mitutoyo on paitsi huippulaatuisten mittalaitteiden valmistaja, tarjoaa myös ammattitaitoista tukea ja kokonaisvaltaista huoltoa koko laitteen elinkaaren ajan. Tämä varmistaa sen, että henkilöstösi voi hyödyntää investointiasi parhaiten.

Anturijärjestelmät



Kovuuden mittaus



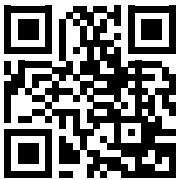
Digitaaliset pituudenmittausjärjestelmät ja näyttöyksiköt



Käsimittavälineet ja tiedonsiirron hallinta



Tavallisten kalibrointien ja korjausten lisäksi Mitutoyo tarjoaa tuote- ja mittausteknistä koulutusta, sekä IT-tukea nykyaikaisen mittaustekniikan hienostuneisiin ohjelmistoihin. Me voimme myös suunnitella, rakentaa, testata ja toimittaa tarpeittesi mukaan toteutettuja mittausratkaisuja, tai silloin, kun se on kustannustehokasta, myös hoitaa kriittisen tärkeitä mittaushaasteesi toimeksiantona.



**Etsi lisää tuotekirjallisuutta
ja luettelomme täältä.**

www.mitutoyo.fi

Huomautus: Havainnekuvat on annettu sitoumuksetta. Tuotekuvausten ominaisuustiedot, erityisesti kaikki tekniset tiedot, ovat sitovia vain, jos näin on erikseen sovittu.

MITUTOYO, ABSOLUTE, DIGIMATIC, OPTOEYE, QSPAK ja U-WAVE ovat joko Mitutoyo Corp.:n rekisteröityjä tavaramerkkejä tai tavaramerkkejä Japanissa ja/tai muissa maissa/mailla alueilla. Opti-fix on KOMEG Industrielle Meßtechnik GmbH -yhtiön rekisteröity tavaramerkki. Excel, Microsoft ja Windows ovat joko Microsoft Corporationin rekisteröityjä tavaramerkkejä tai tavaramerkkejä Yhdysvalloissa ja/tai muissa maissa. Thiokol on Toray Fine Chemicals Co, Ltd:n rekisteröity tavaramerkki. TÜV on (muiden ohella) TÜV Rheinland AG:n rekisteröity tavaramerkki. Youtube on Google Inc.:in rekisteröity tavaramerkki. Muut tässä mainitut tuotteiden, yritysten ja tuotemerkkien nimet ovat ainoastaan tunnistamista varten ja ne saattavat olla omistajiensa tavaramerkkejä.

Mitutoyo

**Mitutoyo Scandinavia AB
Finnish Branch**

Autokeskuksentie 16B,
33960 Pirkkala

P. +358 (0) 40 355 8498

info@mitutoyo.fi

www.mitutoyo.fi